

Spanneisen · abgesetzt

23160.0111



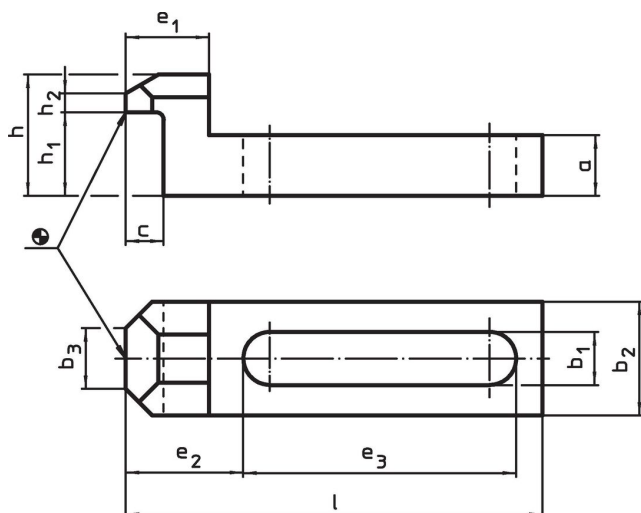
Produktbeschreibung

Dieses Spanneisen (Spannpratze) nach DIN 6316 ist abgesetzt ausgebildet und wird vorwiegend in der mechanischen Spanntechnik zum Spannen von Werkstücken eingesetzt.

Werkstoff

- Vergütungsstahl, vergütet, brüniert

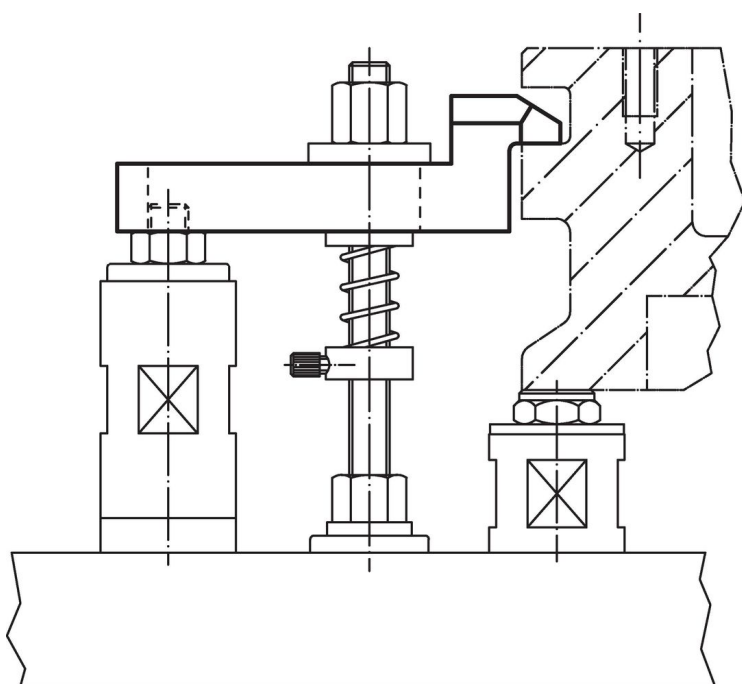
Maßzeichnung



Bestellinformationen

| Nenn- maß b ₁ [mm] | Abmessungen | | | | | | | | | | | für Schrauben | | Art.-Nr. | |
|--|-------------|----|----------------|----------------|----|----------------|----------------|----------------|----|----------------|----------------|---------------|------|----------|------------|
| | l | a | b ₂ | b ₃ | c | e ₁ | e ₂ | e ₃ | h | h ₁ | h ₂ | [mm] | [in] | | [g] |
| 11 | 90 | 13 | 25 | 12 | 10 | 19 | 26,5 | 58 | 25 | 18 | 4 | M10 | 3/8 | 168 | 23160.0111 |

Anwendungsbeispiel



Compliance

RoHS-konform

Konform gemäß Richtlinie 2011/65/EU und Richtlinie 2015/863.

Enthält keine SVHC-Stoffe

Keine SVHC Substanzen mit mehr als 0,1% w/w enthalten – SVHC Liste Stand 27.06.2024.

Enthält keine Proposition 65 Stoffe

Keine Stoffe der Proposition 65 enthalten.

<https://www.P65Warnings.ca.gov/>

Frei von Konfliktmineralien

Dieses Produkt enthält keine als "Konfliktmineralien" bezeichneten Stoffe wie Tantal, Zinn, Gold oder Wolfram aus der demokratischen Republik Kongo oder angrenzender Länder.