

## Spanneisen • DIN 6316 gekröpft

23160.0019



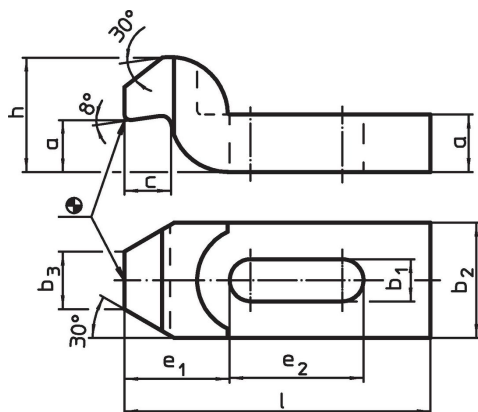
### Produktbeschreibung

Dieses Spanneisen (Spannpratze) nach DIN 6316 ist gekröpft ausgebildet und wird vorwiegend in der mechanischen Spannentechnik zum Spannen von Werkstücken eingesetzt.

### Werkstoff

- Vergütungsstahl, lackiert

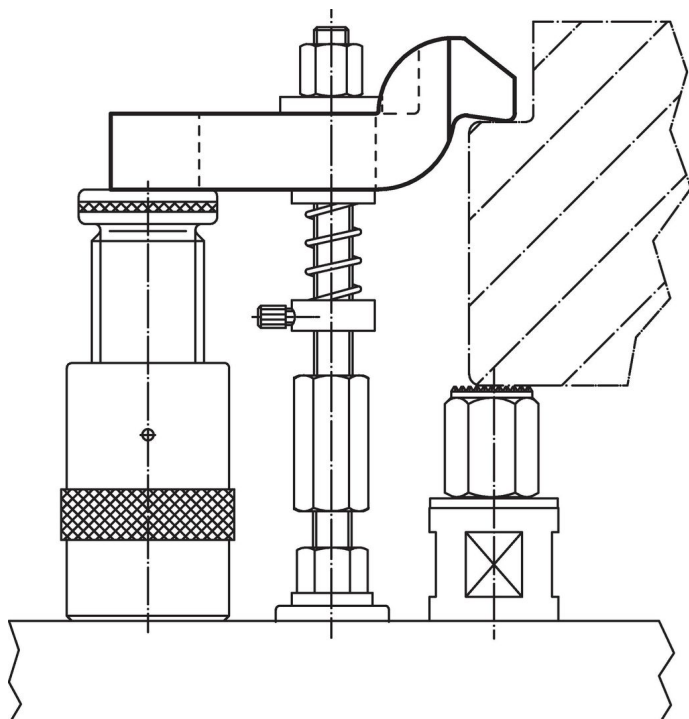
### Maßzeichnung



### Bestellinformationen

Nennmaß b <sub>1</sub> [mm]	Abmessungen								für Schrauben		Art.-Nr.	
	l	a	b <sub>2</sub>	b <sub>3</sub>	c	e <sub>1</sub>	e <sub>2</sub>	h	[mm]	[in]		[g]
18	160	25	50	25	20	49	50	50	M16, M18	5/8	1356	23160.0019

### Anwendungsbeispiel



## Compliance

### RoHS-konform

Konform gemäß Richtlinie 2011/65/EU und Richtlinie 2015/863.

### Enthält keine SVHC-Stoffe

Keine SVHC Substanzen mit mehr als 0,1% w/w enthalten – SVHC Liste Stand 23.01.2024.

### Enthält keine Proposition 65 Stoffe

Keine Stoffe der Proposition 65 enthalten.

<https://www.P65Warnings.ca.gov/>

### Frei von Konfliktmineralien

Dieses Produkt enthält keine als "Konfliktmineralien" bezeichneten Stoffe wie Tantal, Zinn, Gold oder Wolfram aus der demokratischen Republik Kongo oder angrenzender Länder.