

Spanneisen • DIN 6315 B gabelförmig

23150.0007



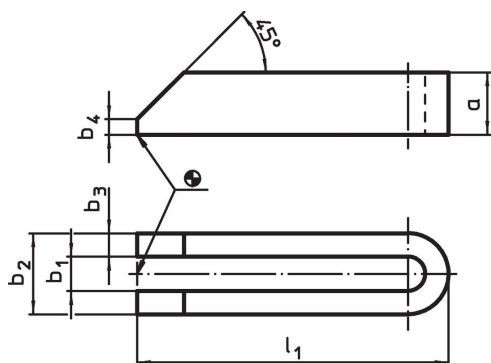
Produktbeschreibung

Dieses Spanneisen (Spannpratze) nach DIN 6315 B ist gabelförmig ausgebildet und wird vorwiegend in der mechanischen Spannentechnik zum Spannen von Werkstücken eingesetzt.

Werkstoff

- Vergütungsstahl, lackiert

Maßzeichnung



Bestellinformationen

| Nennmaß b ₁ [mm] | Abmessungen | | | | | für Schrauben | | Art.-Nr. | |
|-----------------------------------|----------------|----|----------------|----------------|----------------|---------------|------|----------|------------|
| | l ₁ | a | b ₂ | b ₃ | b ₄ | [mm] | [in] | | |
| 6,6 | 60 | 12 | 19 | 6 | 3 | M6 | 1/4 | 65 | 23150.0007 |

Compliance

RoHS-konform

Konform gemäß Richtlinie 2011/65/EU und Richtlinie 2015/863.

Enthält keine SVHC-Stoffe

Keine SVHC Substanzen mit mehr als 0,1% w/w enthalten – SVHC Liste Stand 23.01.2024.

Enthält keine Proposition 65 Stoffe

Keine Stoffe der Proposition 65 enthalten.

<https://www.P65Warnings.ca.gov/>

Frei von Konfliktmineralien

Dieses Produkt enthält keine als "Konfliktmineralien" bezeichneten Stoffe wie Tantal, Zinn, Gold oder Wolfram aus der demokratischen Republik Kongo oder angrenzender Länder.