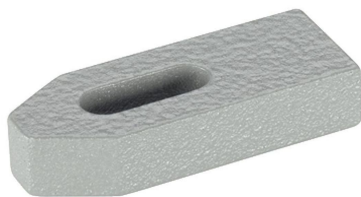


Spanneisen • DIN 6314 flach

23140.0027



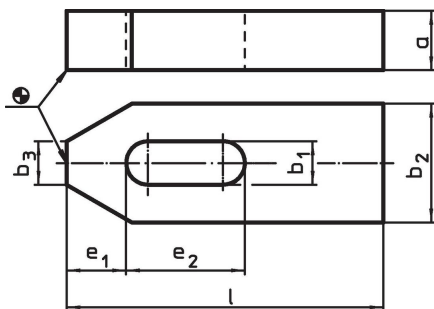
Produktbeschreibung

Dieses Spanneisen (Spannpratze) nach DIN 6314 wird vorwiegend in der mechanischen Spanntechnik zum Spannen von Werkstücken eingesetzt.

Werkstoff

- Vergütungsstahl, lackiert

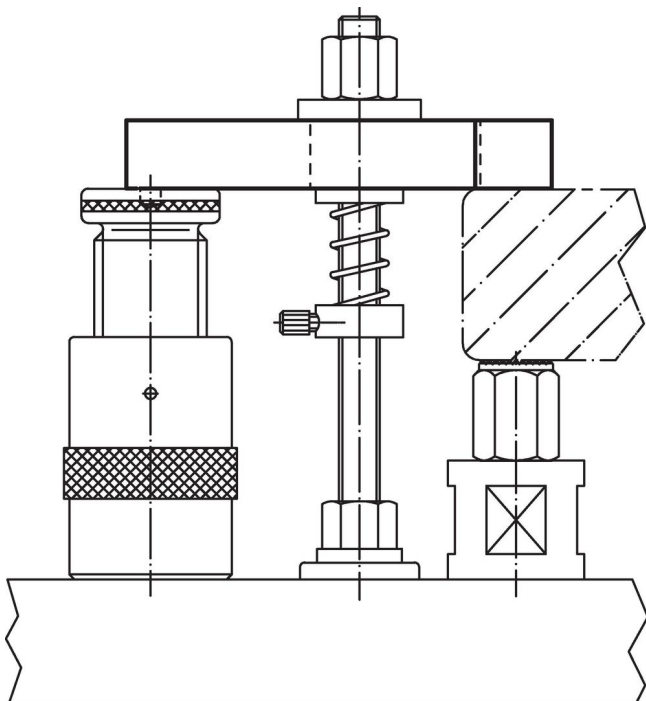
Maßzeichnung



Bestellinformationen

Nennmaß b ₁ [mm]	l	a	Abmessungen				für Schrauben		[g]	Art.-Nr.
			b ₂ [mm]	b ₃	e ₁	e ₂	[mm]	[in]		
26	250	30	70	26	35	105	M24	1	3823	23140.0027

Anwendungsbeispiel



Compliance

RoHS-konform

Konform gemäß Richtlinie 2011/65/EU und Richtlinie 2015/863.

Enthält keine SVHC-Stoffe

Keine SVHC Substanzen mit mehr als 0,1% w/w enthalten – SVHC Liste Stand 23.01.2024.

Enthält keine Proposition 65 Stoffe

Keine Stoffe der Proposition 65 enthalten.

<https://www.P65Warnings.ca.gov/>

Frei von Konfliktmineralien

Dieses Produkt enthält keine als "Konfliktmineralien" bezeichneten Stoffe wie Tantal, Zinn, Gold oder Wolfram aus der demokratischen Republik Kongo oder angrenzender Länder.