

Spanneisen • DIN 6314 flach

23140.0015



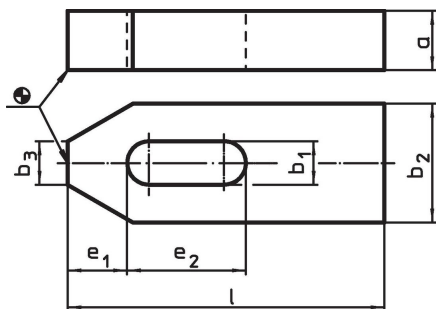
Produktbeschreibung

Dieses Spanneisen (Spannpratze) nach DIN 6314 wird vorwiegend in der mechanischen Spanntechnik zum Spannen von Werkstücken eingesetzt.

Werkstoff

- Vergütungsstahl, lackiert

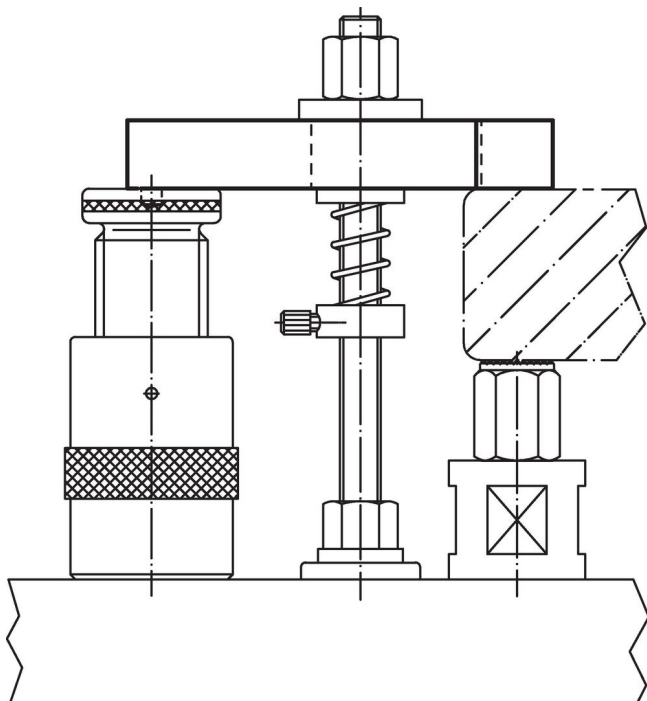
Maßzeichnung



Bestellinformationen

| Nennmaß b ₁ [mm] | l | a | Abmessungen | | | | für Schrauben | | [g] | Art.-Nr. |
|-----------------------------------|-----|----|------------------------|----------------|----------------|----------------|---------------|------|-----|------------|
| | | | b ₂ [mm] | b ₃ | e ₁ | e ₂ | [mm] | [in] | | |
| 14 | 125 | 20 | 40 | 14 | 21 | 50 | M12, M14 | 1/2 | 623 | 23140.0015 |

Anwendungsbeispiel



Compliance

RoHS-konform

Konform gemäß Richtlinie 2011/65/EU und Richtlinie 2015/863.

Enthält keine SVHC-Stoffe

Keine SVHC Substanzen mit mehr als 0,1% w/w enthalten – SVHC Liste Stand 27.06.2024.

Enthält keine Proposition 65 Stoffe

Keine Stoffe der Proposition 65 enthalten.

<https://www.P65Warnings.ca.gov/>

Frei von Konfliktmineralien

Dieses Produkt enthält keine als "Konfliktmineralien" bezeichneten Stoffe wie Tantal, Zinn, Gold oder Wolfram aus der demokratischen Republik Kongo oder angrenzender Länder.