

## Lose Nutensteine • DIN 6323

23120.0016



### Produktbeschreibung

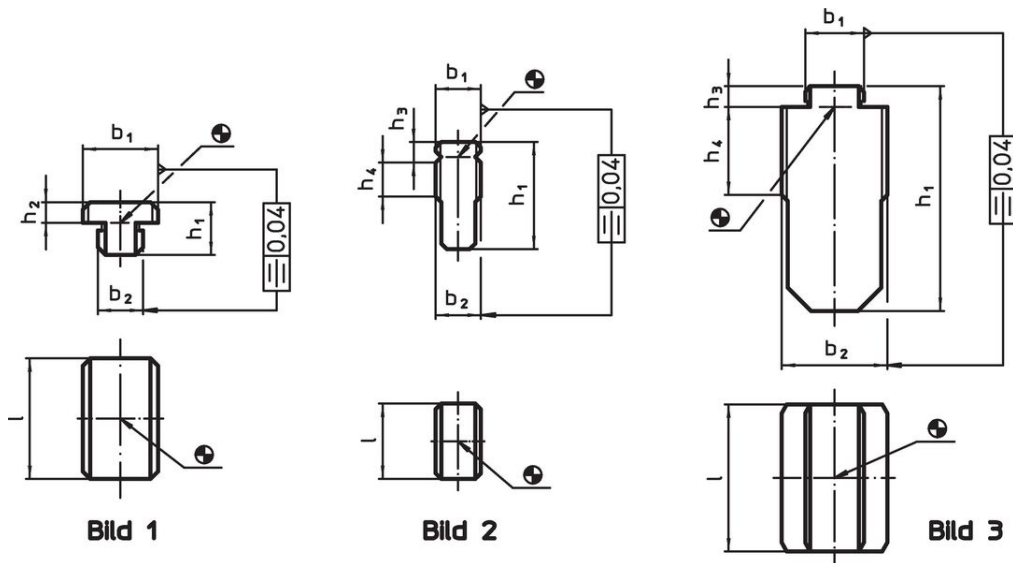
Zum Ausrichten von Vorrichtungen und Spannzeugen auf Maschinentischen mit T-Nuten nach DIN 650.

Gegenüber den angeschraubten, überstehenden, festen und flachen Nutensteinen haben sie den Vorteil, dass die Maschinentische nicht beschädigt werden können, da sie erst nach dem groben Ausrichten seitlich eingeschoben werden.

### Werkstoff

- Stahl, einsatzgehärtet, brüniert, geschliffen

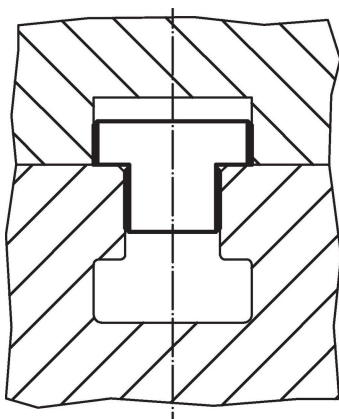
### Maßzeichnung



### Bestellinformationen

Nutennennmaß Vorrichtung $b_1$ $h_6$ [mm]	Nutennennmaß Maschine $b_2$ $h_6$ [mm]	Abmessungen			[g]	Art.-Nr.
		$h_1$	$h_2$	l		
<b>Form A, <math>b_1 &gt; b_2</math> – Bild 1</b>						
20	16	14	5,5	32	61	23120.0016

### Anwendungsbeispiel





## Compliance

### RoHS-konform

Konform gemäß Richtlinie 2011/65/EU und Richtlinie 2015/863.

### Enthält keine SVHC-Stoffe

Keine SVHC Substanzen mit mehr als 0,1% w/w enthalten – SVHC Liste Stand 27.06.2024.

### Enthält keine Proposition 65 Stoffe

Keine Stoffe der Proposition 65 enthalten.

<https://www.P65Warnings.ca.gov/>

### Frei von Konfliktmineralien

Dieses Produkt enthält keine als "Konfliktmineralien" bezeichneten Stoffe wie Tantal, Zinn, Gold oder Wolfram aus der demokratischen Republik Kongo oder angrenzender Länder.