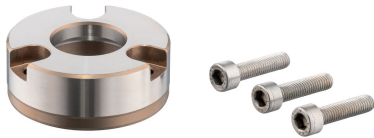


## Aufnahmebuchsen • für Positionier-Spannbolzen, zum Anschrauben

23111.0886



### Produktbeschreibung

Diese Aufnahmebuchsen für Positionier-Spannbolzen werden ins Gegenstück montiert.

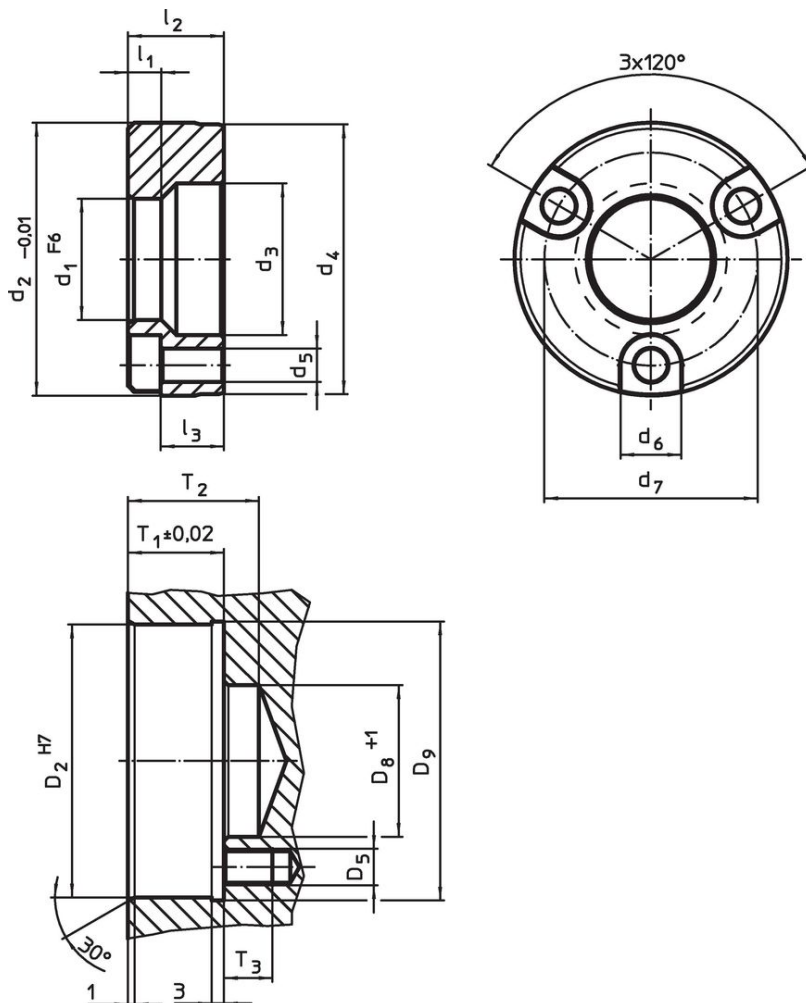
### Werkstoff

- Rostfreier Stahl 1.4112, gehärtet

### Montage

Die Aufnahmebuchsen zum Anschrauben für Positionier-Spannbolzen werden in den Maschinentisch oder in die Grundplatte eingebracht und verschraubt. Die Montageschrauben sind im Lieferumfang enthalten.

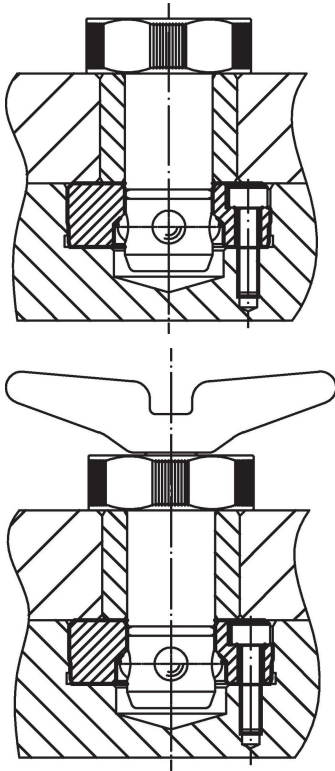
### Maßzeichnung



### Bestellinformationen

Abmessungen										Aufnahmebohrung							Art.-Nr.	
$d_1$	$d_2$	$d_3$	$d_4$	$d_5$	$d_6$	$d_7$	$l_1$	$l_2$	$l_3$	$D_2$	$D_5$	$D_8$	$D_9$	$T_1$	$T_2$	$T_3$		[g]
F6	-0,01								~	H7		+1		$\pm 0,02$				
[mm]										[mm]								
Rostfreier Stahl																		
25	54,99	31	54,5	6,6	11	42	5,25	19,94	13,5	55	M6	31	56,5	20,32	28	14	264	23111.0886

## Anwendungsbeispiel



## Compliance

### RoHS-konform

Konform gemäß Richtlinie 2011/65/EU und Richtlinie 2015/863.

### Enthält keine SVHC-Stoffe

Keine SVHC Substanzen mit mehr als 0,1% w/w enthalten – SVHC Liste Stand 27.06.2024.

### Enthält keine Proposition 65 Stoffe

Keine Stoffe der Proposition 65 enthalten.  
<https://www.P65Warnings.ca.gov/>

### Frei von Konfliktmineralien

Dieses Produkt enthält keine als "Konfliktmineralien" bezeichneten Stoffe wie Tantal, Zinn, Gold oder Wolfram aus der demokratischen Republik Kongo oder angrenzender Länder.