

Aufnahmebuchsen • für Positionier-Spannbolzen, zum Einpressen

23111.0864



Produktbeschreibung

Diese Aufnahmebuchsen für Positionier-Spannbolzen werden ins Gegenstück montiert.

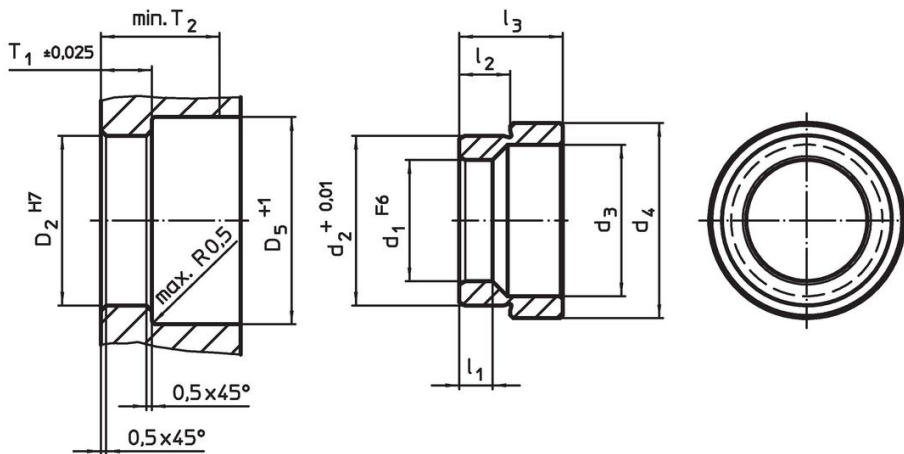
Werkstoff

- Rostfreier Stahl 1.4112, gehärtet

Montage

Die Aufnahmebuchsen zum Einpressen für Positionier-Spannbolzen werden mittels leichtem Druck in den Maschinentisch oder in die Grundplatte eingebracht.

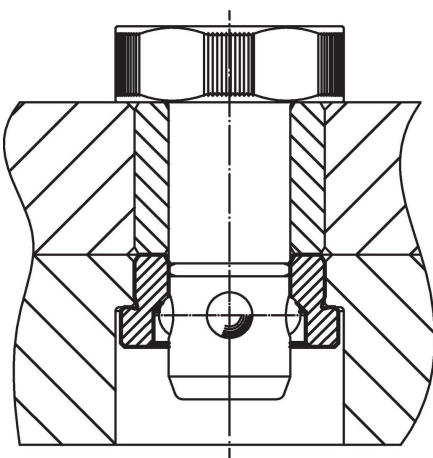
Maßzeichnung



Bestellinformationen

Abmessungen							Aufnahmebohrung				[g]	Art.-Nr.	
d ₁	d ₂	d ₃	d ₄	l ₁	l ₂	l ₃	D ₂	D ₅	T ₁	T ₂			
F6	+0,01						H7	+1	±0,02	min.			
[mm]													
Rostfreier Stahl													
20	28,03	25	32,2	5,25	8,42	17,1	28	34	8,75	22	39	23111.0864	

Anwendungsbeispiel



Compliance

RoHS-konform

Konform gemäß Richtlinie 2011/65/EU und Richtlinie 2015/863.

Enthält keine SVHC-Stoffe

Keine SVHC Substanzen mit mehr als 0,1% w/w enthalten – SVHC Liste Stand 27.06.2024.

Enthält keine Proposition 65 Stoffe

Keine Stoffe der Proposition 65 enthalten.

<https://www.P65Warnings.ca.gov/>

Frei von Konfliktmineralien

Dieses Produkt enthält keine als "Konfliktmineralien" bezeichneten Stoffe wie Tantal, Zinn, Gold oder Wolfram aus der demokratischen Republik Kongo oder angrenzender Länder.