

## Buchsen • für Positionier-Spannbolzen

23111.0842



### Produktbeschreibung

Diese Buchsen für Positionier-Spannbolzen sind als zentrische und schwimmende Ausführung erhältlich. Bitte beachten Sie die Montageanleitung.

### Werkstoff

- Rostfreier Stahl 1.4112, gehärtet

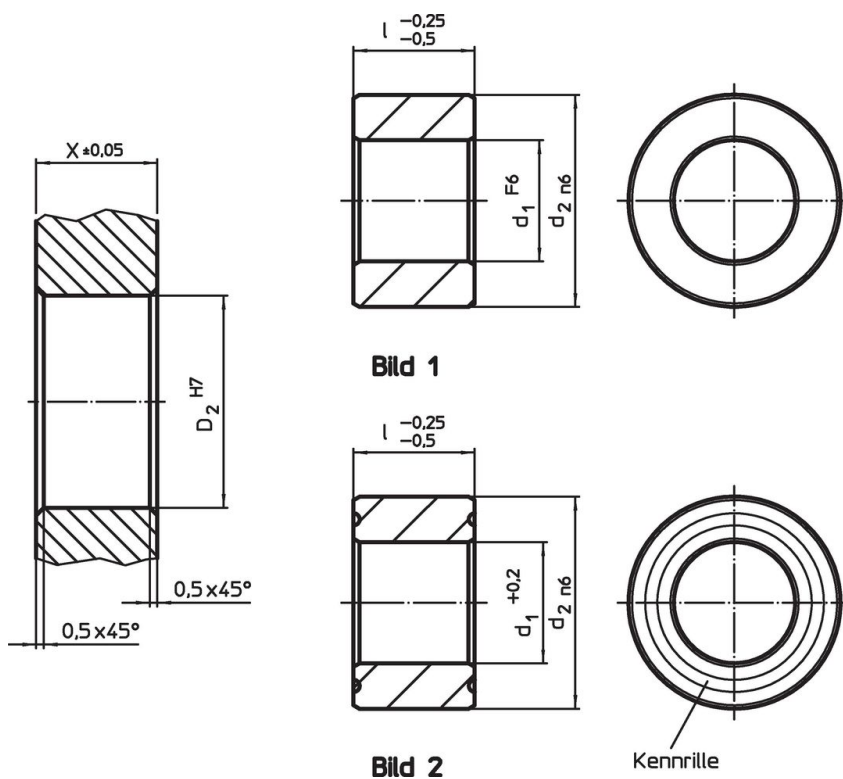
### Montage

In die zu spannende Platte werden zwei zentrische und zwei schwimmende Buchsen montiert, um eine optimale Wiederholgenauigkeit zu erreichen.

### Kennzeichnung

Zur Unterscheidung ist die schwimmende Buchse mit einer Kennrinne versehen.

### Maßzeichnung



### Bestellinformationen

Abmessungen		Aufnahmebohrung		[g]	Art.-Nr.
$d_1$ +0,2	$l$ -0,25 -0,5 [mm]	$d_2$ n6	$X$ $\pm 0,05$ [mm]		
schwimmend – Bild 2, Rostfreier Stahl					
25,8	25	35	25	35	84
					23111.0842

## Compliance

### RoHS-konform

Konform gemäß Richtlinie 2011/65/EU und Richtlinie 2015/863.

### Enthält keine SVHC-Stoffe

Keine SVHC Substanzen mit mehr als 0,1% w/w enthalten – SVHC Liste Stand 23.01.2024.

### Enthält keine Proposition 65 Stoffe

Keine Stoffe der Proposition 65 enthalten.

<https://www.P65Warnings.ca.gov/>

### Frei von Konfliktmineralien

Dieses Produkt enthält keine als "Konfliktmineralien" bezeichneten Stoffe wie Tantal, Zinn, Gold oder Wolfram aus der demokratischen Republik Kongo oder angrenzender Länder.