

Buchsen • für Positionier-Spannbolzen

23111.0808



Produktbeschreibung

Diese Buchsen für Positionier-Spannbolzen sind als zentrische und schwimmende Ausführung erhältlich. Bitte beachten Sie die Montageanleitung.

Werkstoff

- Rostfreier Stahl 1.4112, gehärtet

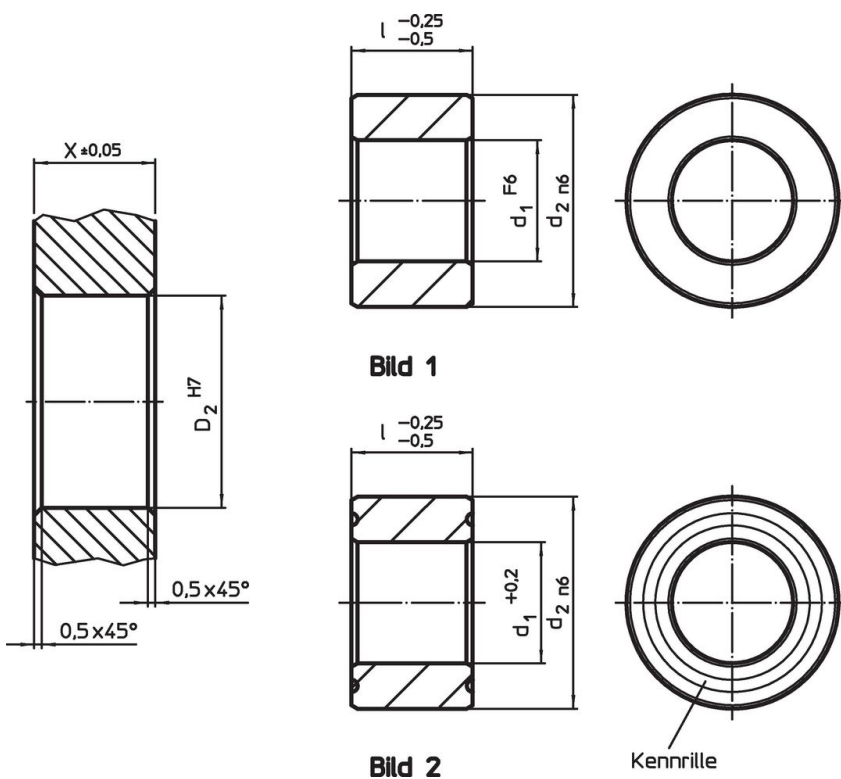
Montage

In die zu spannende Platte werden zwei zentrische und zwei schwimmende Buchsen montiert, um eine optimale Wiederholgenauigkeit zu erreichen.

Kennzeichnung

Zur Unterscheidung ist die schwimmende Buchse mit einer Kennrinne versehen.

Maßzeichnung



Bestellinformationen

Abmessungen			Aufnahmebohrung		[g]	Art.-Nr.
d ₁	l	d ₂	X	D ₂		
F6	-0,25 -0,5 [mm]	n6	±0,05	H7		
zentrisch – Bild 1, Rostfreier Stahl						
20	25	35	25	35	120	23111.0808

Compliance

RoHS-konform

Konform gemäß Richtlinie 2011/65/EU und Richtlinie 2015/863.

Enthält keine SVHC-Stoffe

Keine SVHC Substanzen mit mehr als 0,1% w/w enthalten – SVHC Liste Stand 23.01.2024.

Enthält keine Proposition 65 Stoffe

Keine Stoffe der Proposition 65 enthalten.

<https://www.P65Warnings.ca.gov/>

Frei von Konfliktmineralien

Dieses Produkt enthält keine als "Konfliktmineralien" bezeichneten Stoffe wie Tantal, Zinn, Gold oder Wolfram aus der demokratischen Republik Kongo oder angrenzender Länder.