

## Aufnahmebuchsen • für Positionier-Spannbolzen, zum Anschrauben

23111.0786



### Produktbeschreibung

Diese Aufnahmebuchsen für Positionier-Spannbolzen werden ins Gegenstück montiert.

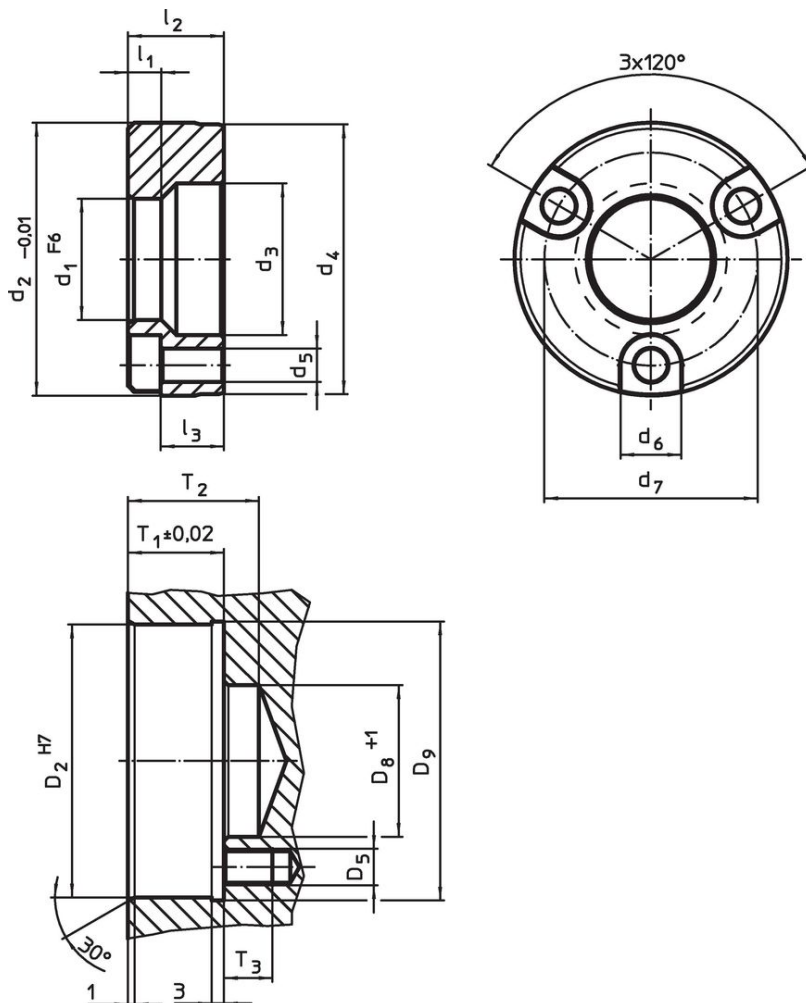
### Werkstoff

- Einsatzstahl, einsatzgehärtet, brüniert

### Montage

Die Aufnahmebuchsen zum Anschrauben für Positionier-Spannbolzen werden in den Maschinentisch oder in die Grundplatte eingebracht und verschraubt. Die Montageschrauben sind im Lieferumfang enthalten.

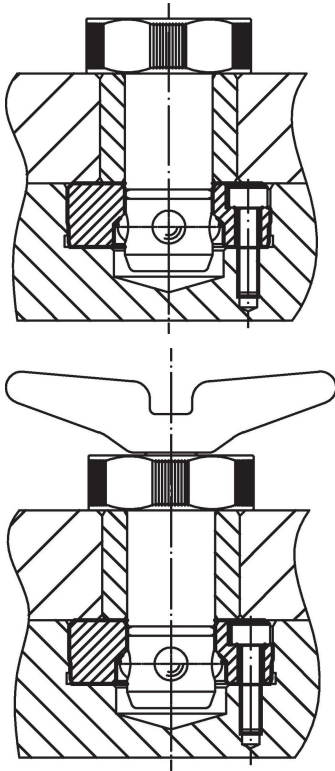
### Maßzeichnung



### Bestellinformationen

| Abmessungen  |       |       |       |       |       |       |       |       |       | Aufnahmebohrung |       |       |       |            |    |    | Art.-Nr. |            |
|--------------|-------|-------|-------|-------|-------|-------|-------|-------|-------|-----------------|-------|-------|-------|------------|----|----|----------|------------|
| $d_1$        | $d_2$ | $d_3$ | $d_4$ | $d_5$ | $d_6$ | $d_7$ | $l_1$ | $l_2$ | $l_3$ | $D_2$           | $D_5$ | $D_8$ | $D_9$ | $T_1$      | T2 | T3 |          | [g]        |
| F6           | -0,01 |       |       |       |       |       |       |       | ~     | H7              |       | +1    |       | $\pm 0,02$ |    |    |          |            |
| [mm]         |       |       |       |       |       |       |       |       |       | [mm]            |       |       |       |            |    |    |          |            |
| Einsatzstahl |       |       |       |       |       |       |       |       |       |                 |       |       |       |            |    |    |          |            |
| 25           | 54,99 | 31    | 54,5  | 6,6   | 11    | 42    | 5,25  | 19,94 | 13,5  | 55              | M6    | 31    | 56,5  | 20,32      | 28 | 14 | 264      | 23111.0786 |

## Anwendungsbeispiel



## Compliance

### RoHS-konform

Konform gemäß Richtlinie 2011/65/EU und Richtlinie 2015/863.

### Enthält keine SVHC-Stoffe

Keine SVHC Substanzen mit mehr als 0,1% w/w enthalten – SVHC Liste Stand 27.06.2024.

### Enthält keine Proposition 65 Stoffe

Keine Stoffe der Proposition 65 enthalten.  
<https://www.P65Warnings.ca.gov/>

### Frei von Konfliktmineralien

Dieses Produkt enthält keine als "Konfliktmineralien" bezeichneten Stoffe wie Tantal, Zinn, Gold oder Wolfram aus der demokratischen Republik Kongo oder angrenzender Länder.