

Aufnahmebuchsen • für Positionier-Spannbolzen, zum Anschrauben

23111.0782



Produktbeschreibung

Diese Aufnahmebuchsen für Positionier-Spannbolzen werden ins Gegenstück montiert.

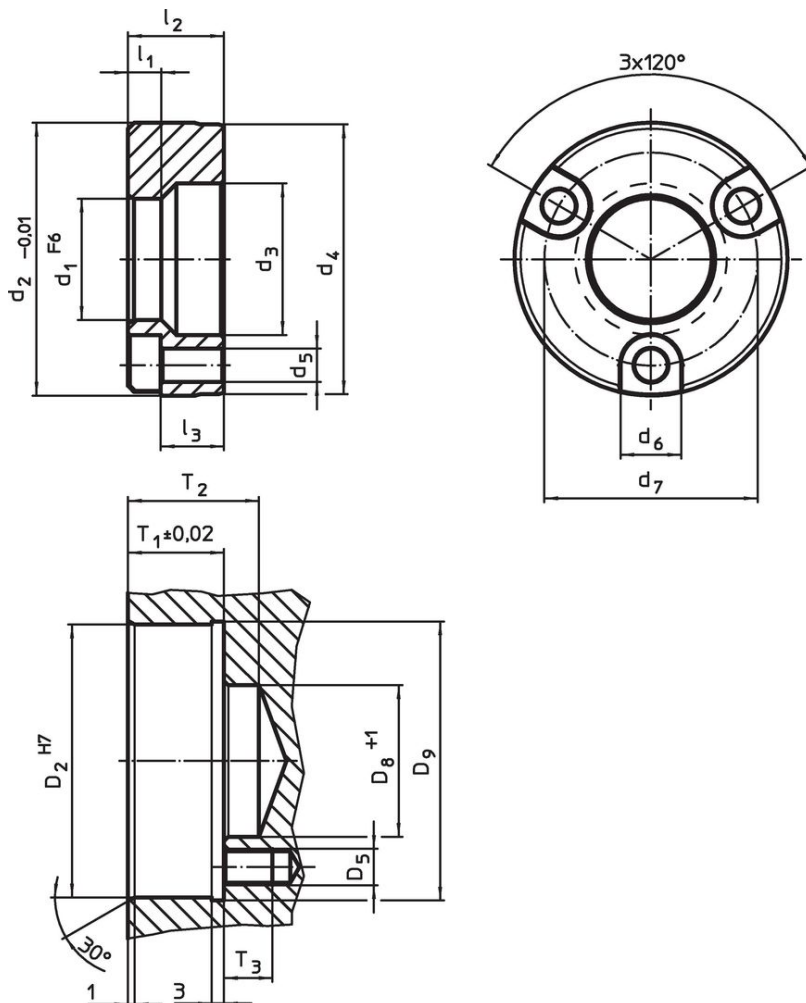
Werkstoff

- Einsatzstahl, einsatzgehärtet, brüniert

Montage

Die Aufnahmebuchsen zum Anschrauben für Positionier-Spannbolzen werden in den Maschinentisch oder in die Grundplatte eingebracht und verschraubt. Die Montageschrauben sind im Lieferumfang enthalten.

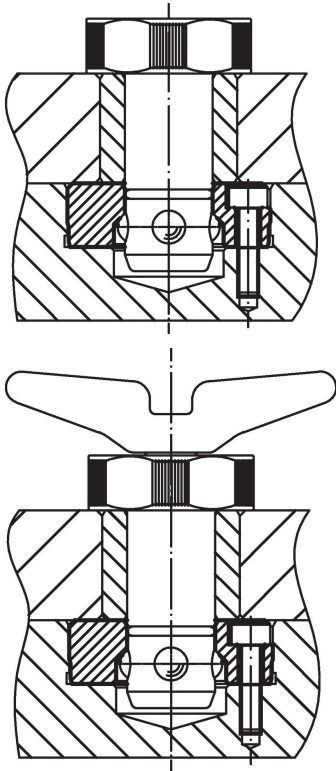
Maßzeichnung



Bestellinformationen

Abmessungen										Aufnahmebohrung							Art.-Nr.	
d_1	d_2	d_3	d_4	d_5	d_6	d_7	l_1	l_2	l_3	D_2	D_5	D_8	D_9	T_1	T2	T3		[g]
F6	-0,01								~	H7		+1		$\pm 0,02$				
[mm]										[mm]								
Einsatzstahl																		
16	36,99	20	36,5	4,5	8	29	5,25	11,56	7	37	M4	20	38,5	11,91	22	12	73	23111.0782

Anwendungsbeispiel



Compliance

RoHS-konform

Konform gemäß Richtlinie 2011/65/EU und Richtlinie 2015/863.

Enthält keine SVHC-Stoffe

Keine SVHC Substanzen mit mehr als 0,1% w/w enthalten – SVHC Liste Stand 27.06.2024.

Enthält keine Proposition 65 Stoffe

Keine Stoffe der Proposition 65 enthalten.
<https://www.P65Warnings.ca.gov/>

Frei von Konfliktmineralien

Dieses Produkt enthält keine als "Konfliktmineralien" bezeichneten Stoffe wie Tantal, Zinn, Gold oder Wolfram aus der demokratischen Republik Kongo oder angrenzender Länder.