

## Buchsen • für Positionier-Spannbolzen

23111.0714



### Produktbeschreibung

Diese Buchsen für Positionier-Spannbolzen sind als zentrische und schwimmende Ausführung erhältlich. Bitte beachten Sie die Montageanleitung.

### Werkstoff

- Einsatzstahl, einsatzgehärtet, brüniert

### Montage

In die zu spannende Platte werden zwei zentrische und zwei schwimmende Buchsen montiert, um eine optimale Wiederholgenauigkeit zu erreichen.

### Kennzeichnung

Zur Unterscheidung ist die schwimmende Buchse mit einer Kennrinne versehen.

### Maßzeichnung

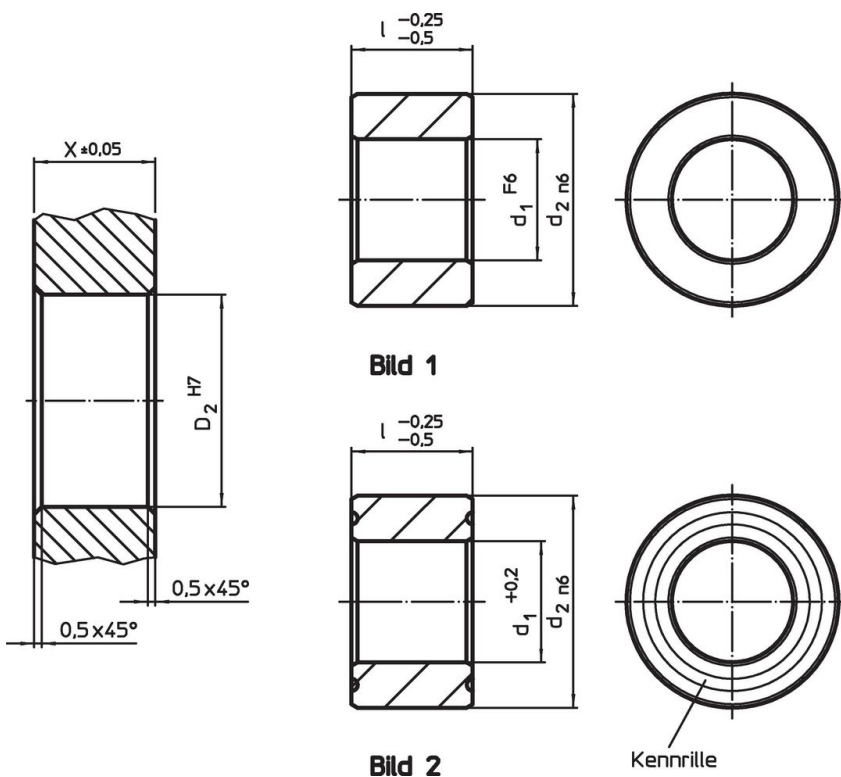


Bild 1

Bild 2

Kennrinne

### Bestellinformationen

Abmessungen		Aufnahmebohrung		[g]	Art.-Nr.
d <sub>1</sub>	l	d <sub>2</sub>	X		
F6	-0,25 -0,5 [mm]	n6	±0,05	H7	
zentrisch – Bild 1, Einsatzstahl					
30	20	45	20	45	136
					23111.0714

## Compliance

### RoHS-konform

Konform gemäß Richtlinie 2011/65/EU und Richtlinie 2015/863.

### Enthält keine SVHC-Stoffe

Keine SVHC Substanzen mit mehr als 0,1% w/w enthalten – SVHC Liste Stand 27.06.2024.

### Enthält keine Proposition 65 Stoffe

Keine Stoffe der Proposition 65 enthalten.

<https://www.P65Warnings.ca.gov/>

### Frei von Konfliktmineralien

Dieses Produkt enthält keine als "Konfliktmineralien" bezeichneten Stoffe wie Tantal, Zinn, Gold oder Wolfram aus der demokratischen Republik Kongo oder angrenzender Länder.