

Buchsen • für Positionier-Spannbolzen

23111.0704



Produktbeschreibung

Diese Buchsen für Positionier-Spannbolzen sind als zentrische und schwimmende Ausführung erhältlich. Bitte beachten Sie die Montageanleitung.

Werkstoff

- Einsatzstahl, einsatzgehärtet, brüniert

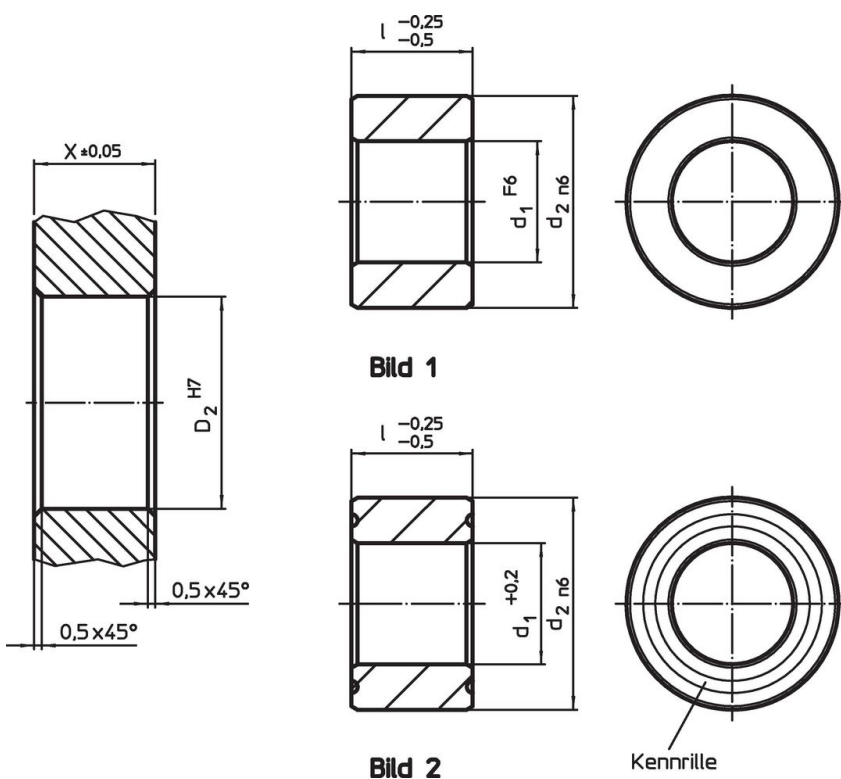
Montage

In die zu spannende Platte werden zwei zentrische und zwei schwimmende Buchsen montiert, um eine optimale Wiederholgenauigkeit zu erreichen.

Kennzeichnung

Zur Unterscheidung ist die schwimmende Buchse mit einer Kennrinne versehen.

Maßzeichnung



Bestellinformationen

Abmessungen			Aufnahmebohrung		[g]	Art.-Nr.
d ₁	l	d ₂	X	D ₂		
F6	-0,25 -0,5 [mm]	n6	±0,05	H7		
zentrisch – Bild 1, Einsatzstahl						
16	25	25	25	25	56	23111.0704

Compliance

RoHS-konform

Konform gemäß Richtlinie 2011/65/EU und Richtlinie 2015/863.

Enthält keine SVHC-Stoffe

Keine SVHC Substanzen mit mehr als 0,1% w/w enthalten – SVHC Liste Stand 27.06.2024.

Enthält keine Proposition 65 Stoffe

Keine Stoffe der Proposition 65 enthalten.

<https://www.P65Warnings.ca.gov/>

Frei von Konfliktmineralien

Dieses Produkt enthält keine als "Konfliktmineralien" bezeichneten Stoffe wie Tantal, Zinn, Gold oder Wolfram aus der demokratischen Republik Kongo oder angrenzender Länder.