

Positionier-Spannbolzen

23111.0132



Produktbeschreibung

Der Positionier-Spannbolzen dient zum schnellen Spannen, Fixieren, Verstellen, Wechseln und Sichern von Werkstücken, Platten, Vorrichtungen usw.

Werkstoff

- Rostfreier Stahl 1.4542, ausscheidungsgehärtet

Bedienung

Durch Anziehen der Spannschraube wird der Positionier-Spannbolzen durch vier Kugeln in der Aufnahmebuchse zentriert und gespannt. Die Spannschraube kann mittels demontierbarem Handgriff (Art.-Nr. 23111.0900/.0902) oder Innensechskantschlüssel bedient werden.

Weiterführende Informationen

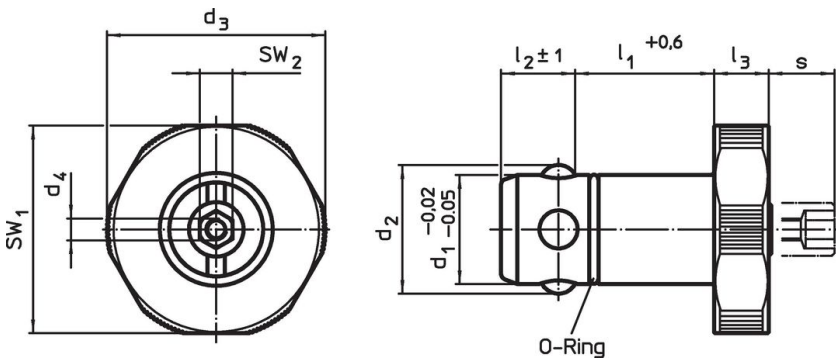
Zubehör

Als Zubehör bieten wir passende Buchsen an.

Weitere Produkte

- Handgriffe, für Positionier-Spannbolzen
- Buchsen, für Positionier-Spannbolzen
- Aufnahmebuchsen, für Positionier-Spannbolzen, zum Einpressen
- Aufnahmebuchsen, für Positionier-Spannbolzen, zum Anschrauben

Maßzeichnung

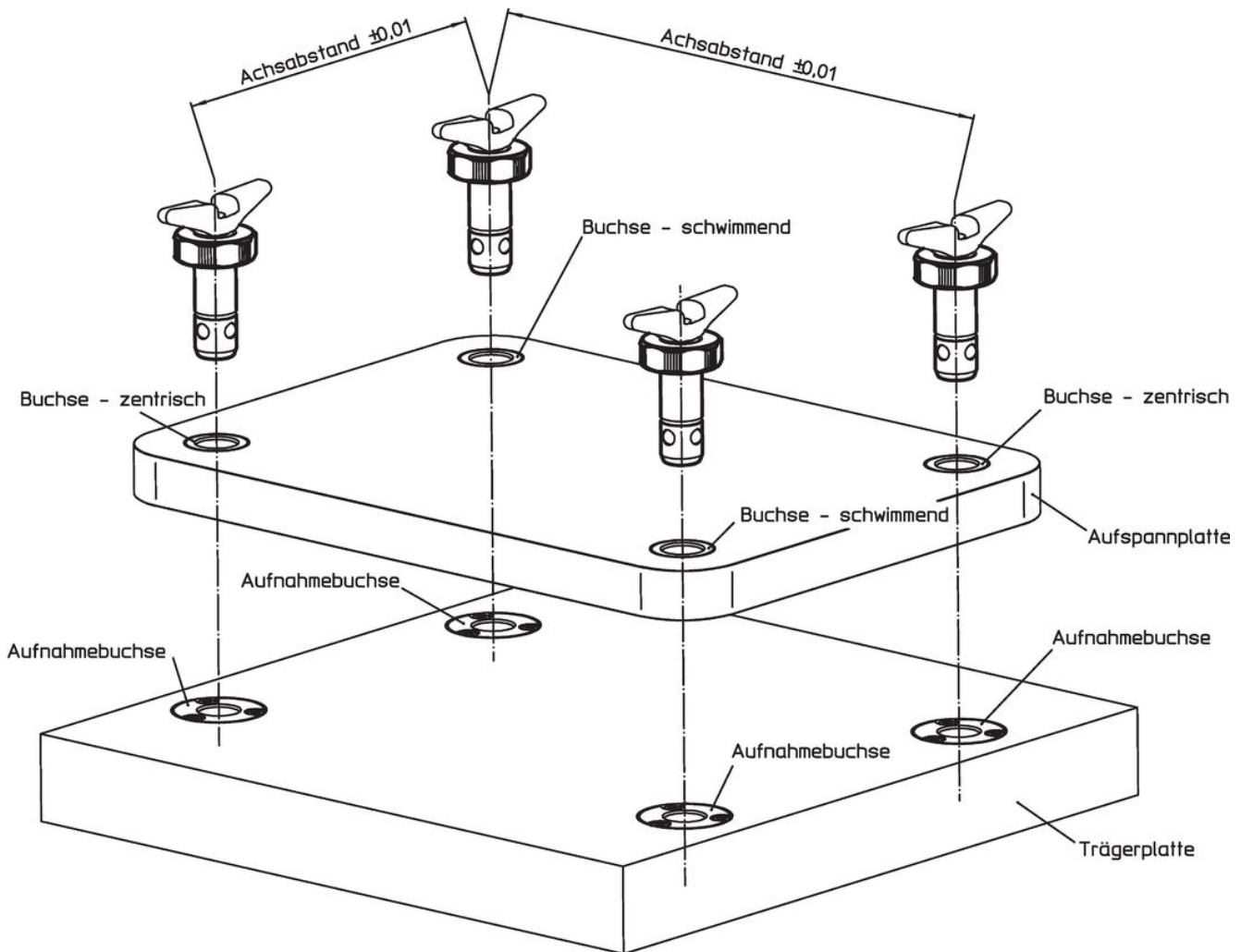


Bestellinformationen

Abmessungen					für Aufspannplatten				SW ₁	SW ₂	Haltekraft	Art.-Nr.	
d ₁	l ₁	d ₂	d ₃	d ₄	l ₂	l ₃	s	±0,05					
-0,02	+0,6				±1		max.						
-0,05													
[mm]													
Rostfreier Stahl													
30	30	34,6	55	M4	18,6	10	9	25	53	10	10	416	23111.0132

Anwendungsbeispiel





Compliance

RoHS-konform

Konform gemäß Richtlinie 2011/65/EU und Richtlinie 2015/863.

Enthält keine SVHC-Stoffe

Keine SVHC Substanzen mit mehr als 0,1% w/w enthalten – SVHC Liste Stand 23.01.2024.

Enthält keine Proposition 65 Stoffe

Keine Stoffe der Proposition 65 enthalten.

<https://www.P65Warnings.ca.gov/>

Frei von Konfliktmineralien

Dieses Produkt enthält keine als "Konfliktmineralien" bezeichneten Stoffe wie Tantal, Zinn, Gold oder Wolfram aus der demokratischen Republik Kongo oder angrenzender Länder.