

## Positionier-Spannbolzen

23111.0118



### Produktbeschreibung

Der Positionier-Spannbolzen dient zum schnellen Spannen, Fixieren, Verstellen, Wechseln und Sichern von Werkstücken, Platten, Vorrichtungen usw.

### Werkstoff

- Rostfreier Stahl 1.4542, ausscheidungsgehärtet

### Bedienung

Durch Anziehen der Spannschraube wird der Positionier-Spannbolzen durch vier Kugeln in der Aufnahmebuchse zentriert und gespannt. Die Spannschraube kann mittels demontierbarem Handgriff (Art.-Nr. 23111.0900/.0902) oder Innensechskantschlüssel bedient werden.

### Weiterführende Informationen

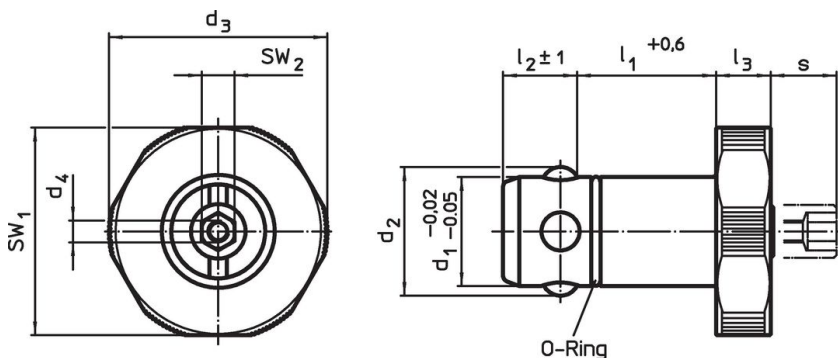
### Zubehör

Als Zubehör bieten wir passende Buchsen an.

### Weitere Produkte

- Handgriffe, für Positionier-Spannbolzen
- Buchsen, für Positionier-Spannbolzen
- Aufnahmebuchsen, für Positionier-Spannbolzen, zum Einpressen
- Aufnahmebuchsen, für Positionier-Spannbolzen, zum Anschrauben

### Maßzeichnung

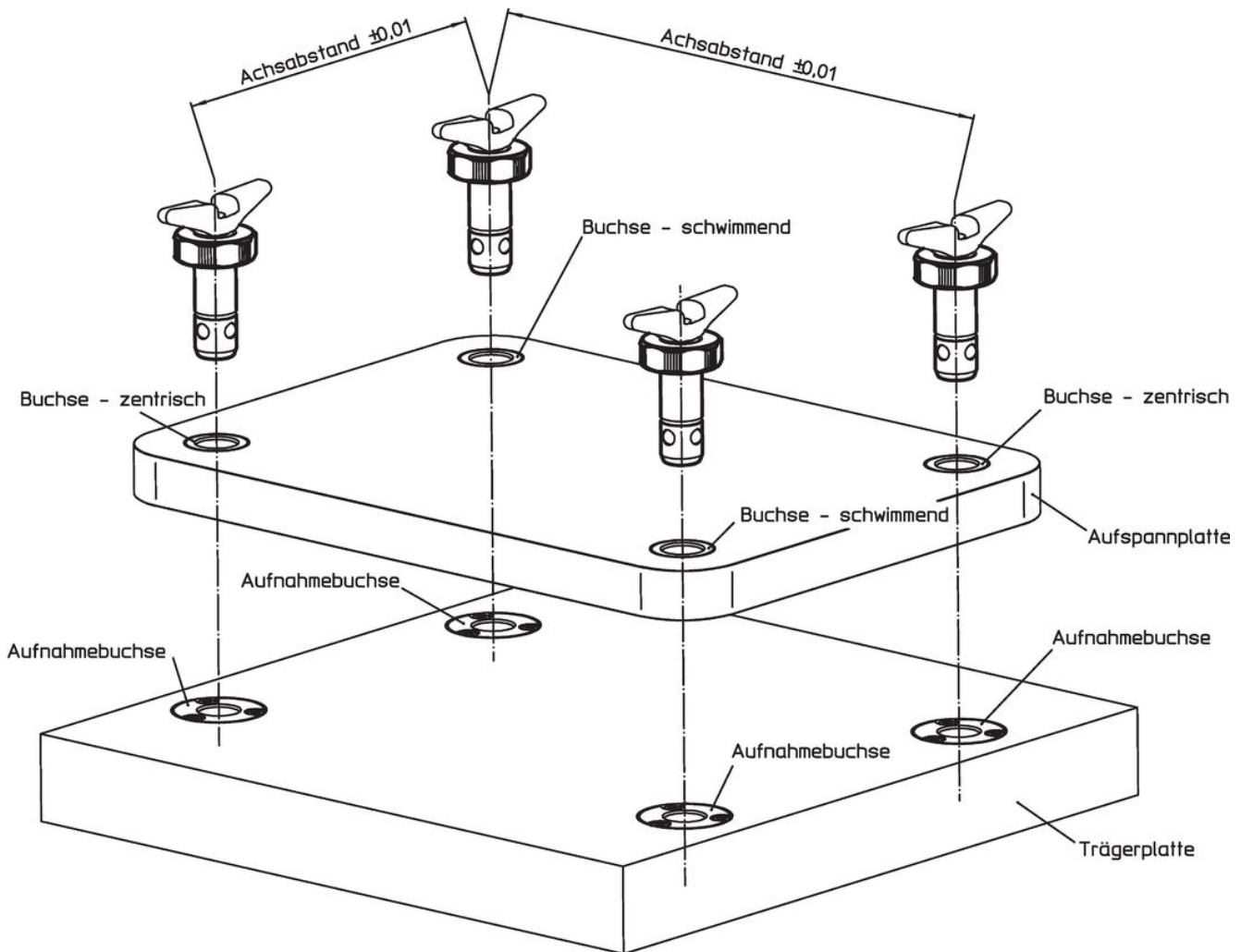


### Bestellinformationen

Abmessungen									für Aufspannplatten $\pm 0,05$	SW <sub>1</sub>	SW <sub>2</sub>	Haltekraft	🔩	Art.-Nr.	
d <sub>1</sub>	l <sub>1</sub>	d <sub>2</sub>	d <sub>3</sub>	d <sub>4</sub>	l <sub>2</sub>	l <sub>3</sub>	s								
-0,02 -0,05	+0,6				$\pm 1$		max.								
[mm]									[mm]	[mm]	[mm]	[kN]	[g]		
<b>Rostfreier Stahl</b>															
16	30	18,7	32	M4	13,6	10	9	25	30	6	5	125	23111.0118		

Anwendungsbeispiel





## Compliance

### RoHS-konform

Konform gemäß Richtlinie 2011/65/EU und Richtlinie 2015/863.

### Enthält keine SVHC-Stoffe

Keine SVHC Substanzen mit mehr als 0,1% w/w enthalten – SVHC Liste Stand 23.01.2024.

### Enthält keine Proposition 65 Stoffe

Keine Stoffe der Proposition 65 enthalten.

<https://www.P65Warnings.ca.gov/>

### Frei von Konfliktmineralien

Dieses Produkt enthält keine als "Konfliktmineralien" bezeichneten Stoffe wie Tantal, Zinn, Gold oder Wolfram aus der demokratischen Republik Kongo oder angrenzender Länder.