

## Zentrierbolzen

23110.0540



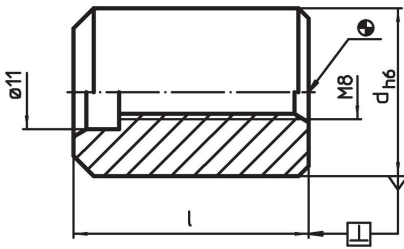
### Produktbeschreibung

Die Zentrierbolzen werden zur Zentrierung von Vorrichtungen auf Paletten eingesetzt.


### Werkstoff

- Legierter Einsatzstahl, einsatzgehärtet, geschliffen

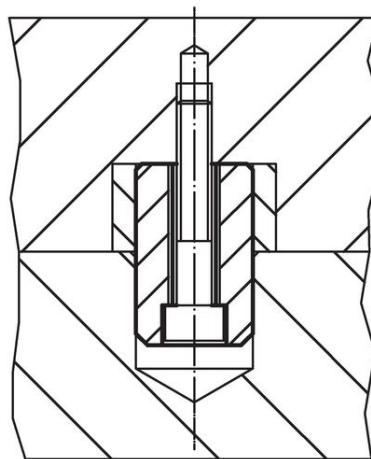
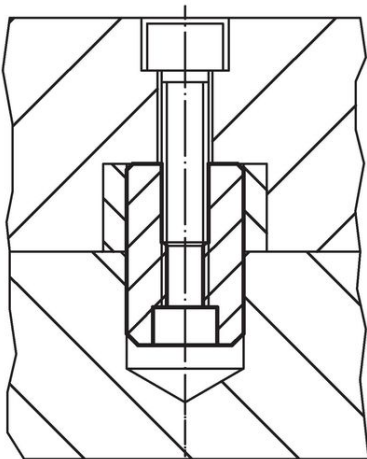
### Maßzeichnung



### Bestellinformationen

Abmessungen			Art.-Nr.
d h6	l		
[mm]		[g]	
50	45	695	23110.0540

### Anwendungsbeispiel



## Compliance

### RoHS-konform

Konform gemäß Richtlinie 2011/65/EU und Richtlinie 2015/863.

### Enthält keine SVHC-Stoffe

Keine SVHC Substanzen mit mehr als 0,1% w/w enthalten – SVHC Liste Stand 23.01.2024.

### Enthält keine Proposition 65 Stoffe

Keine Stoffe der Proposition 65 enthalten.

<https://www.P65Warnings.ca.gov/>

### Frei von Konfliktmineralien

Dieses Produkt enthält keine als "Konfliktmineralien" bezeichneten Stoffe wie Tantal, Zinn, Gold oder Wolfram aus der demokratischen Republik Kongo oder angrenzender Länder.