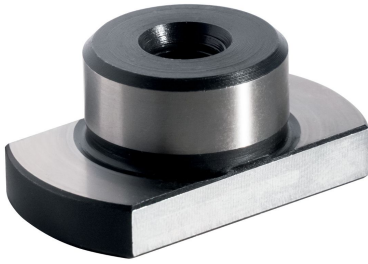


Feste Nutensteine • mit zylindrischer Fixierung

23110.0110



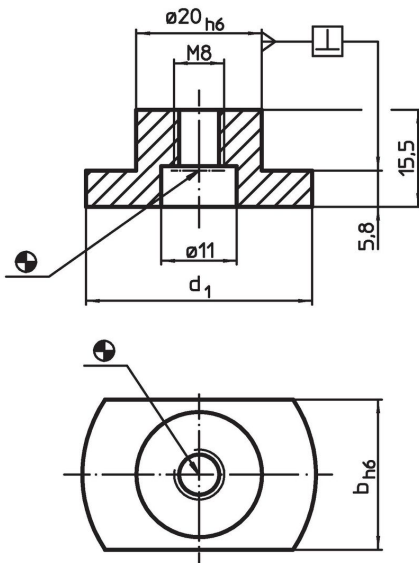
Produktbeschreibung

Zum Ausrichten von Vorrichtungen und Spannzeugen auf Aufspannpaletten bzw. Paletten mit zylindrischen Richtbohrungen. Sie können in den Bohrungen wie auch in den Nuten eingesetzt werden.

Werkstoff

- Stahl, einsatzgehärtet, brüniert, geschliffen

Maßzeichnung



Bestellinformationen

Nutenmaß Maschine b h6 [mm]	Abmessungen d ₁ [mm]	für Schrauben ISO 4762		[g]	Art.-Nr.
		(Bild 1) [mm]	(Bild 2)		
10	30	M6	M8	28	23110.0110

Anwendungsbeispiel

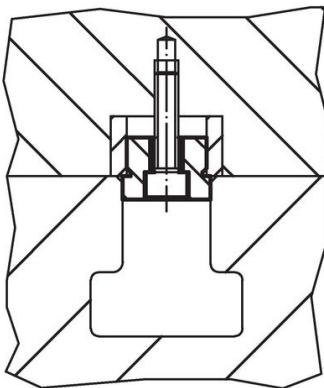


Bild 1

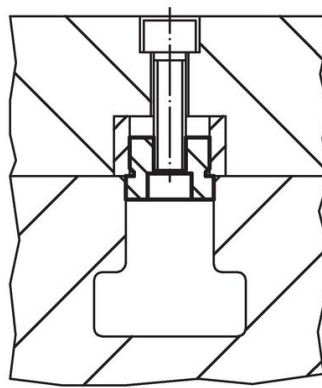


Bild 2

Compliance

RoHS-konform

Konform gemäß Richtlinie 2011/65/EU und Richtlinie 2015/863.

Enthält keine SVHC-Stoffe

Keine SVHC Substanzen mit mehr als 0,1% w/w enthalten – SVHC Liste Stand 27.06.2024.

Enthält keine Proposition 65 Stoffe

Keine Stoffe der Proposition 65 enthalten.

<https://www.P65Warnings.ca.gov/>

Frei von Konfliktmineralien

Dieses Produkt enthält keine als "Konfliktmineralien" bezeichneten Stoffe wie Tantal, Zinn, Gold oder Wolfram aus der demokratischen Republik Kongo oder angrenzender Länder.