

Mitnehmersteine • DIN 2079

23100.0245



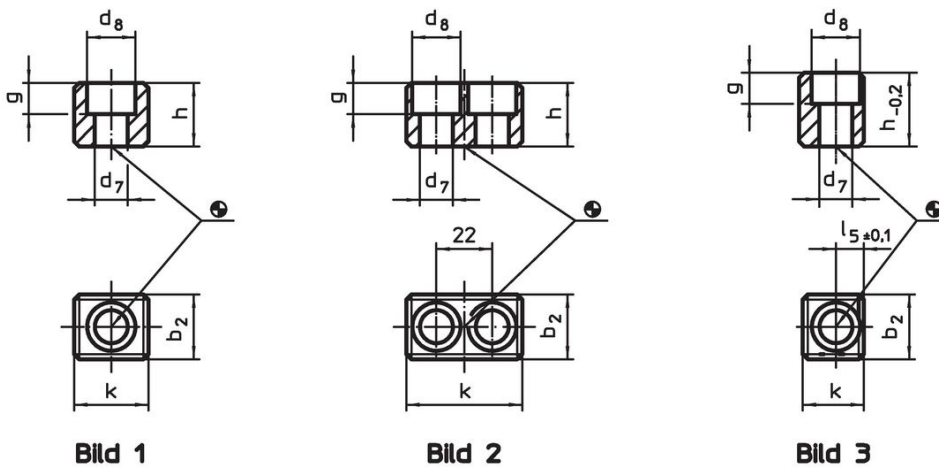
Produktbeschreibung

Diese Mitnehmersteine sind nach DIN 2079 gefertigt.

Werkstoff

- Legierter Einsatzstahl, einsatzgehärtet, brüniert, geschliffen

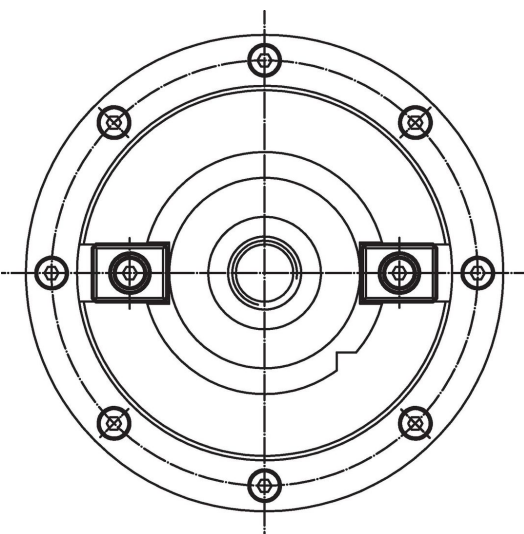
Maßzeichnung



Bestellinformationen

Spindelkopf Nr.	Abmessungen							für Schrauben ISO 4762	[g]	Art.-Nr.
	k	b ₂ h ₅	d ₇	d ₈	g	h	l ₅ ±0,1			
für Spindelköpfe Nr. 30 bis 50, Form C – Bild 3										
45	17,5	19	8,4	13,5	10	26	7,5	M8 x 25	48	23100.0245

Anwendungsbeispiel



Compliance

RoHS-konform

Konform gemäß Richtlinie 2011/65/EU und Richtlinie 2015/863.

Enthält keine SVHC-Stoffe

Keine SVHC Substanzen mit mehr als 0,1% w/w enthalten – SVHC Liste Stand 27.06.2024.

Enthält keine Proposition 65 Stoffe

Keine Stoffe der Proposition 65 enthalten.

<https://www.P65Warnings.ca.gov/>

Frei von Konfliktmineralien

Dieses Produkt enthält keine als "Konfliktmineralien" bezeichneten Stoffe wie Tantal, Zinn, Gold oder Wolfram aus der demokratischen Republik Kongo oder angrenzender Länder.