

## Sechskantmuttern mit Kegelpfanne

23080.0630



### Produktbeschreibung

Mit dieser Kombination aus Sechskantmutter und Kegelpfanne können nicht parallele Spannflächen ausgeglichen werden.

Bei der Sechskantmutter mit Kegelpfanne handelt es sich um eine fest verbundene Einheit aus Sechskantmutter und Kegelpfanne mit folgenden Vorteilen / Eigenschaften:

- funktionssicher
- unverlierbar
- schnelle, rationelle Montage
- vereinfachte Lagerhaltung
- Schwenkbereich max. 3°

### Werkstoff

#### Kegelpfanne

- Vergütungsstahl, vergütet, brüniert

#### Mutter

- Vergütungsstahl, vergütet, brüniert

### Weiterführende Informationen

#### Verweise

Anziehdrehmomente und Festigkeiten siehe Anhang - Technische Daten -

### Maßzeichnung

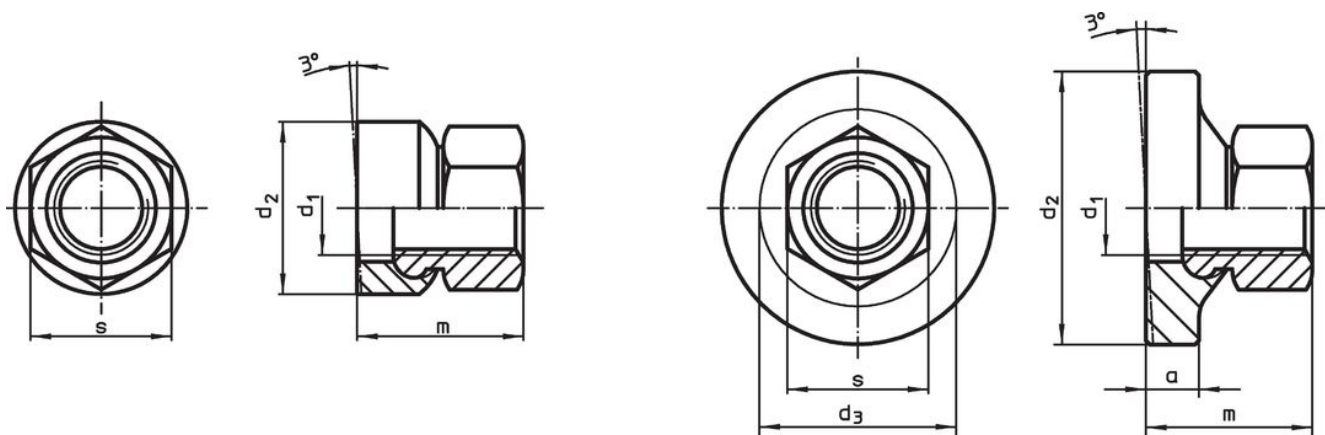


Bild 1

Bild 2

### Bestellinformationen

d <sub>1</sub>	a	Abmessungen			s	[g]	Art.-Nr.
		d <sub>2</sub> [mm]	d <sub>3</sub>	m			
mit großer Auflagefläche – Bild 2							
M30	14	68	61,3	56	46	691	23080.0630

## Anwendungsbeispiel



## Compliance

### RoHS-konform

Konform gemäß Richtlinie 2011/65/EU und Richtlinie 2015/863.

### Enthält keine SVHC-Stoffe

Keine SVHC Substanzen mit mehr als 0,1% w/w enthalten – SVHC Liste Stand 23.01.2024.

### Enthält keine Proposition 65 Stoffe

Keine Stoffe der Proposition 65 enthalten.

<https://www.P65Warnings.ca.gov/>

### Frei von Konfliktmineralien

Dieses Produkt enthält keine als "Konfliktmineralien" bezeichneten Stoffe wie Tantal, Zinn, Gold oder Wolfram aus der demokratischen Republik Kongo oder angrenzender Länder.