

Sechskantmutter mit Bund • DIN 6331 (Höhe 1,5 d) 23080.0108



Produktbeschreibung

Die Sechskantmutter mit Bund (Bundmutter) sind nach DIN 6331 gefertigt.

Werkstoff

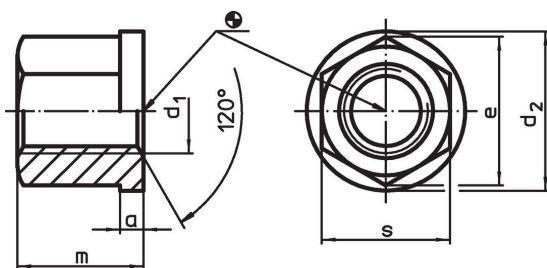
- Rostfreier Stahl 1.4305

Weiterführende Informationen

Verweise

Anziehdrehmomente und Festigkeiten siehe Anhang - Technische Daten -

Maßzeichnung

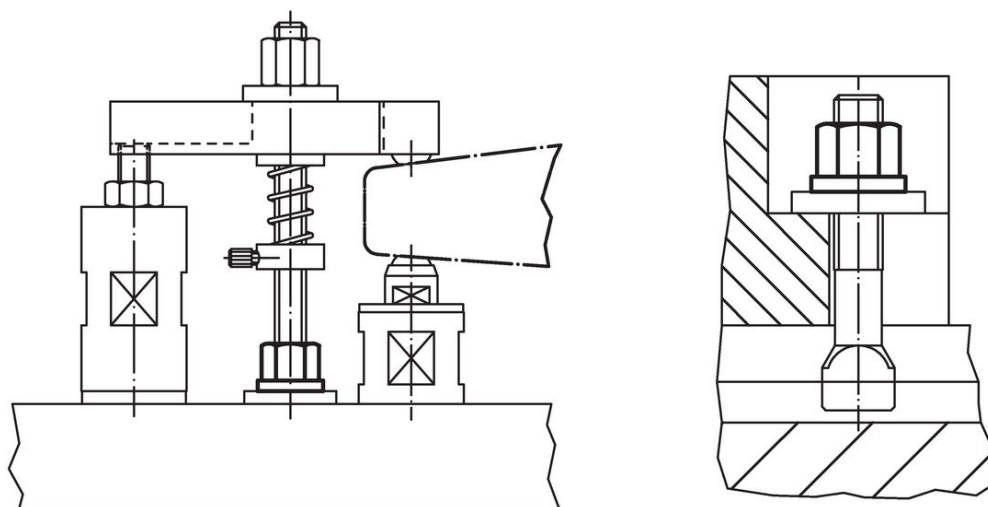


Bestellinformationen

Abmessungen						[g]	Art.-Nr. ¹⁾
d ₁	a	d ₂	e	m	s		
Rostfreier Stahl							
M8	3,5	18	15	12	13	12	23080.0108

¹⁾ Werkstoff ist nicht in der DIN enthalten.

Anwendungsbeispiel



Compliance

RoHS-konform

Konform gemäß Richtlinie 2011/65/EU und Richtlinie 2015/863.

Enthält keine SVHC-Stoffe

Keine SVHC Substanzen mit mehr als 0,1% w/w enthalten – SVHC Liste Stand 23.01.2024.

Enthält keine Proposition 65 Stoffe

Keine Stoffe der Proposition 65 enthalten.

<https://www.P65Warnings.ca.gov/>

Frei von Konfliktmineralien

Dieses Produkt enthält keine als "Konfliktmineralien" bezeichneten Stoffe wie Tantal, Zinn, Gold oder Wolfram aus der demokratischen Republik Kongo oder angrenzender Länder.