

Sechskantmutter mit Bund • DIN 6331 (Höhe 1,5 d)

23080.0010



Produktbeschreibung

Die Sechskantmutter mit Bund (Bundmutter) sind nach DIN 6331 gefertigt.

Werkstoff

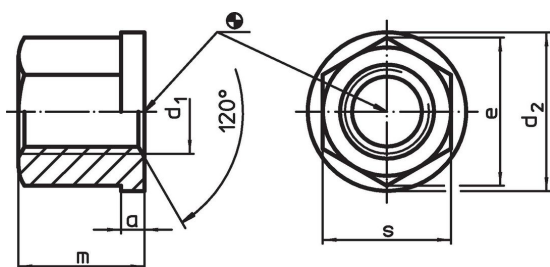
- Vergütungsstahl, vergütet, Güte 10, phosphatiert

Weiterführende Informationen

Verweise

Anziehdrehmomente und Festigkeiten siehe Anhang - Technische Daten -

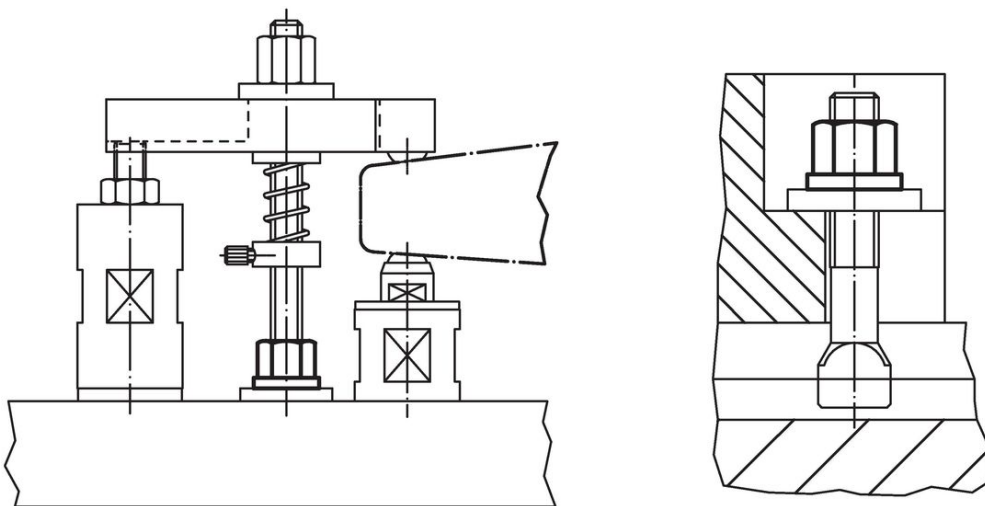
Maßzeichnung



Bestellinformationen

| Abmessungen | | | | | | | [g] | Art.-Nr. |
|-----------------|---|----------------|------|----|----|----|------------|----------|
| d ₁ | a | d ₂ | e | m | s | | | |
| Vergütungsstahl | | | | | | | | |
| M10 | 4 | 22 | 18,5 | 15 | 16 | 22 | 23080.0010 | |

Anwendungsbeispiel



Compliance

RoHS-konform

Konform gemäß Richtlinie 2011/65/EU und Richtlinie 2015/863.

Enthält keine SVHC-Stoffe

Keine SVHC Substanzen mit mehr als 0,1% w/w enthalten – SVHC Liste Stand 27.06.2024.

Enthält keine Proposition 65 Stoffe

Keine Stoffe der Proposition 65 enthalten.

<https://www.P65Warnings.ca.gov/>

Frei von Konfliktmineralien

Dieses Produkt enthält keine als "Konfliktmineralien" bezeichneten Stoffe wie Tantal, Zinn, Gold oder Wolfram aus der demokratischen Republik Kongo oder angrenzender Länder.