

## Sechskantmutter mit Bund • DIN 6331 (Höhe 1,5 d)

23080.0006



### Produktbeschreibung

Die Sechskantmutter mit Bund (Bundmutter) sind nach DIN 6331 gefertigt.

### Werkstoff

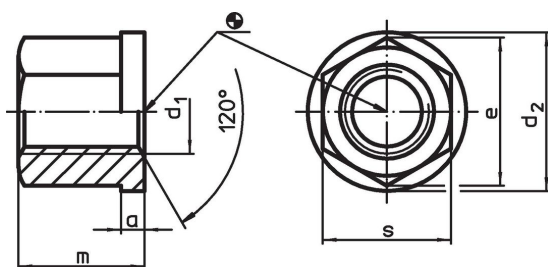
- Vergütungsstahl, vergütet, Güte 10, phosphatiert

### Weiterführende Informationen

### Verweise

Anziehdrehmomente und Festigkeiten siehe Anhang - Technische Daten -

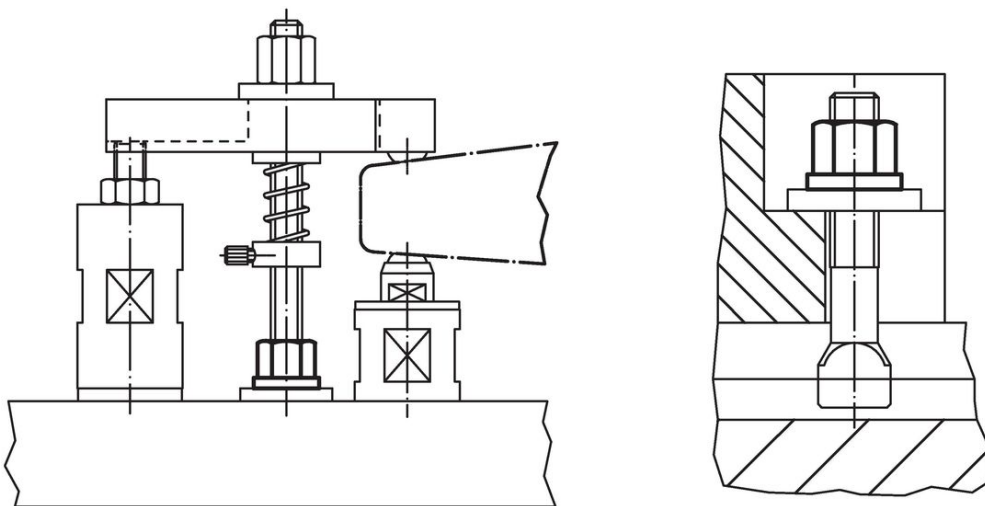
### Maßzeichnung



### Bestellinformationen

Abmessungen							[g]	Art.-Nr.
d <sub>1</sub>	a	d <sub>2</sub>	e	m	s			
Vergütungsstahl								
M6	3	14	11,5	9	10	5,4	23080.0006	

### Anwendungsbeispiel



## Compliance

### RoHS-konform

Konform gemäß Richtlinie 2011/65/EU und Richtlinie 2015/863.

### Enthält keine SVHC-Stoffe

Keine SVHC Substanzen mit mehr als 0,1% w/w enthalten – SVHC Liste Stand 23.01.2024.

### Enthält keine Proposition 65 Stoffe

Keine Stoffe der Proposition 65 enthalten.

<https://www.P65Warnings.ca.gov/>

### Frei von Konfliktmineralien

Dieses Produkt enthält keine als "Konfliktmineralien" bezeichneten Stoffe wie Tantal, Zinn, Gold oder Wolfram aus der demokratischen Republik Kongo oder angrenzender Länder.