

Sechskantmuttern • DIN 6330 (Höhe 1,5 d)

23070.0020



Produktbeschreibung

Sechskantmuttern nach DIN 6330 verfügen über eine Kugelfläche passend zu Kegelpfannen DIN 6319 (EH 23050).

Mit dieser Kombination aus Sechskantmutter und Kegelpfanne können nicht parallele Spannflächen ausgeglichen werden.

Werkstoff

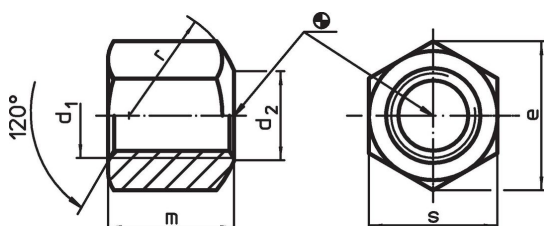
- Vergütungsstahl, vergütet, Güte 10, phosphatiert

Weiterführende Informationen

Verweise

Anziehdrehmomente und Festigkeiten siehe Anhang - Technische Daten -

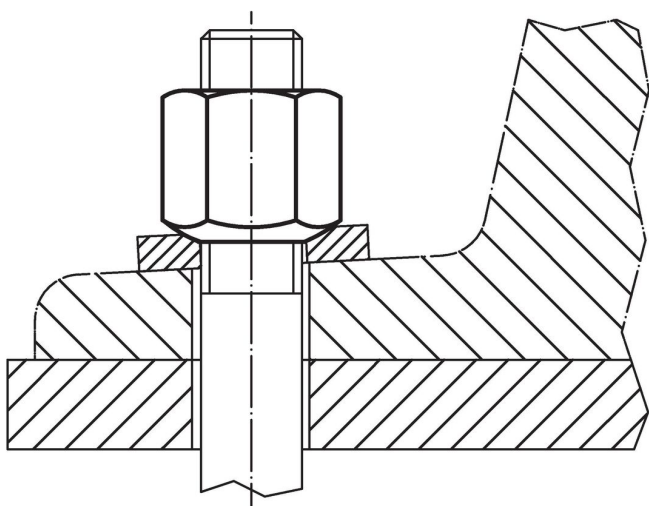
Maßzeichnung



Bestellinformationen

d ₁	d ₂	Abmessungen				[g]	Art.-Nr.
		e [mm]	m	r	s		
mit einseitig kugelige Auflagefläche, Form B, Vergütungsstahl							
M20	22	34,6	30	27	30	110	23070.0020

Anwendungsbeispiel



Compliance

RoHS-konform

Konform gemäß Richtlinie 2011/65/EU und Richtlinie 2015/863.

Enthält keine SVHC-Stoffe

Keine SVHC Substanzen mit mehr als 0,1% w/w enthalten – SVHC Liste Stand 27.06.2024.

Enthält keine Proposition 65 Stoffe

Keine Stoffe der Proposition 65 enthalten.

<https://www.P65Warnings.ca.gov/>

Frei von Konfliktmineralien

Dieses Produkt enthält keine als "Konfliktmineralien" bezeichneten Stoffe wie Tantal, Zinn, Gold oder Wolfram aus der demokratischen Republik Kongo oder angrenzender Länder.