

## Scheiben • Präzisionsausführung

23060.0153



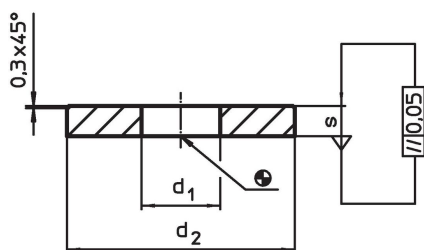
### Produktbeschreibung

Die präzise gefertigten Scheiben verfügen über eine Parallelitätstoleranz von 0,05 mm.

### Werkstoff

- Rostfreier Stahl 1.4305

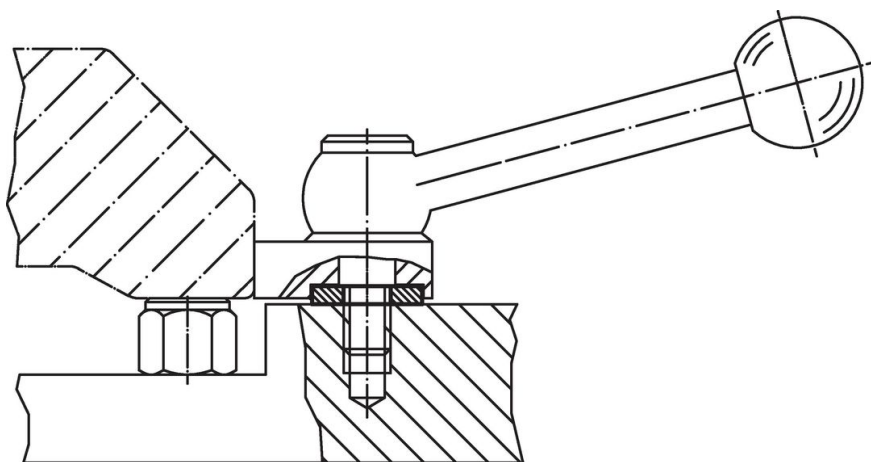
### Maßzeichnung



### Bestellinformationen

d <sub>1</sub>	Abmessungen			für Schrauben	[g]	Art.-Nr.
	d <sub>2</sub>	s	[mm]			
3,2	8	2		M3	0,7	23060.0153

### Anwendungsbeispiel



## Compliance

### RoHS-konform

Konform gemäß Richtlinie 2011/65/EU und Richtlinie 2015/863.

### Enthält keine SVHC-Stoffe

Keine SVHC Substanzen mit mehr als 0,1% w/w enthalten – SVHC Liste Stand 27.06.2024.

### Enthält keine Proposition 65 Stoffe

Keine Stoffe der Proposition 65 enthalten.

<https://www.P65Warnings.ca.gov/>

### Frei von Konfliktmineralien

Dieses Produkt enthält keine als "Konfliktmineralien" bezeichneten Stoffe wie Tantal, Zinn, Gold oder Wolfram aus der demokratischen Republik Kongo oder angrenzender Länder.