

## Kompakt-Kugelscheiben-Kegelpfannen • ähnlich DIN 6319

23050.0560



### Produktbeschreibung

Bei der Kompakt-Kugelscheibe-Kegelpfanne handelt es sich um eine fest verbundene Einheit aus Kugelscheibe und Kegelpfanne mit folgenden Vorteilen / Eigenschaften:

- funktionssicher
- unverlierbar
- schnelle, rationelle Montage
- vereinfachte Lagerhaltung
- Schwenkbereich max. 4°

### Werkstoff

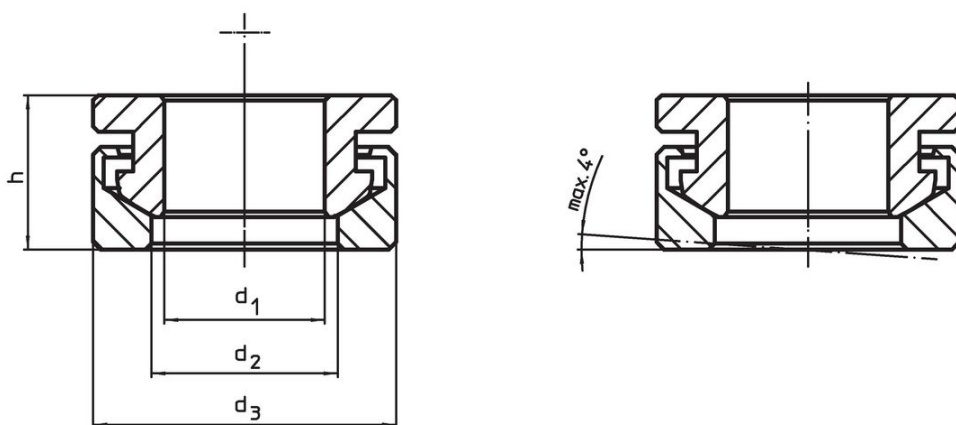
#### Kegelpfanne

- Rostfreier Stahl 1.4305

#### Kugelscheibe

- Rostfreier Stahl 1.4305

### Maßzeichnung

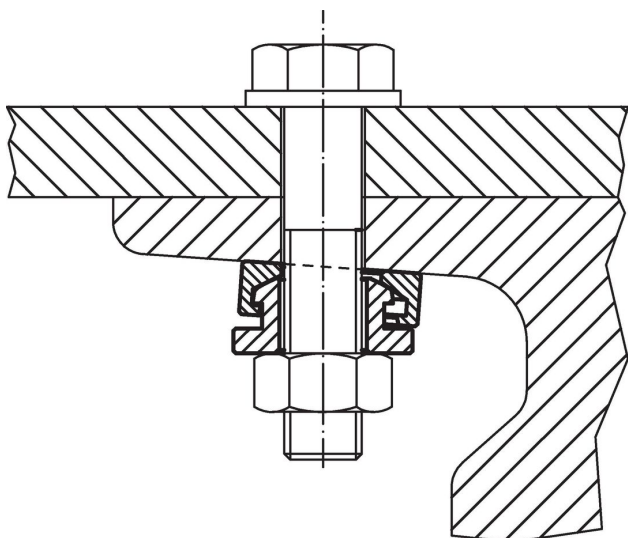


### Bestellinformationen

d <sub>1</sub> H13	Abmessungen			für Bolzen d <sub>6</sub> [mm]	für Schrauben d <sub>6</sub> [mm]	Belastbarkeit bei statischer Belastung max. [kN]	Drehmoment für Schraubverbindungen <sup>1)</sup> max. [Nm]	[g]	Art.-Nr.	
	d <sub>2</sub>	d <sub>3</sub>	h							
	[mm]									
<b>Rostfreier Stahl</b>	<b>10,5</b>	<b>12</b>	<b>21</b>	<b>10,4</b>	<b>10</b>	<b>M10</b>	<b>16</b>	<b>32</b>	<b>17</b>	<b>23050.0560</b>

<sup>1)</sup> Drehmomentangabe für Schrauben mit Regelgewinde, ggf. Vorlast berücksichtigen, Reibungszahl  $\mu_{ges}$  0,14.

## Anwendungsbeispiel



## Compliance

### RoHS-konform

Konform gemäß Richtlinie 2011/65/EU und Richtlinie 2015/863.

### Enthält keine SVHC-Stoffe

Keine SVHC Substanzen mit mehr als 0,1% w/w enthalten – SVHC Liste Stand 23.01.2024.

### Enthält keine Proposition 65 Stoffe

Keine Stoffe der Proposition 65 enthalten.  
<https://www.P65Warnings.ca.gov/>

### Frei von Konfliktmineralien

Dieses Produkt enthält keine als "Konfliktmineralien" bezeichneten Stoffe wie Tantal, Zinn, Gold oder Wolfram aus der demokratischen Republik Kongo oder angrenzender Länder.