

## Kompakt-Kugelscheiben-Kegelpfannen • ähnlich DIN 6319

23050.0508



### Produktbeschreibung

Bei der Kompakt-Kugelscheibe-Kegelpfanne handelt es sich um eine fest verbundene Einheit aus Kugelscheibe und Kegelpfanne mit folgenden Vorteilen / Eigenschaften:

- funktionssicher
- unverlierbar
- schnelle, rationelle Montage
- vereinfachte Lagerhaltung
- Schwenkbereich max. 4°

### Werkstoff

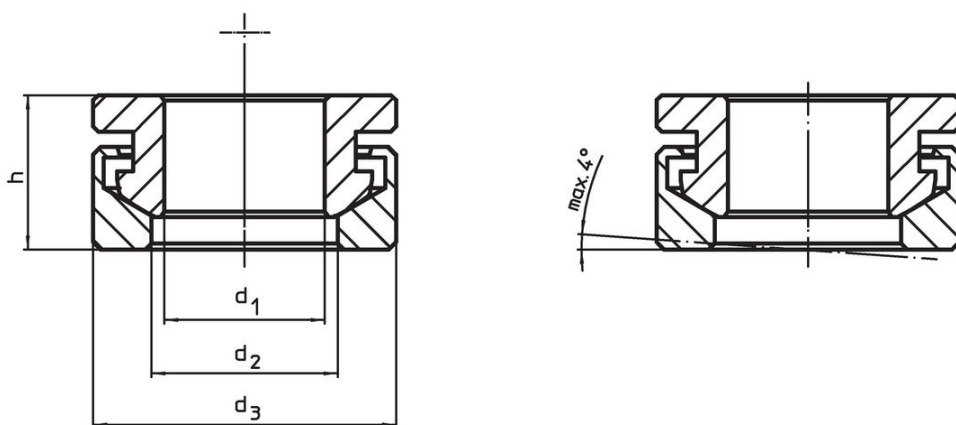
#### Kegelpfanne

- Vergütungsstahl, vergütet

#### Kugelscheibe

- Einsatzstahl, einsatzgehärtet

### Maßzeichnung

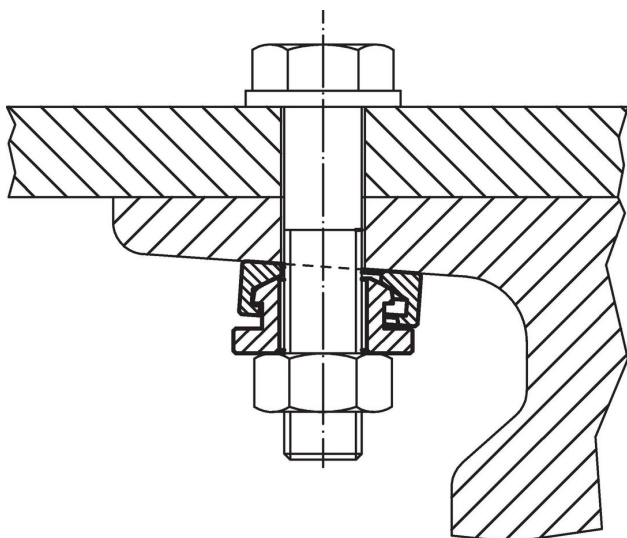


### Bestellinformationen

| d <sub>1</sub><br>H13  | Abmessungen    |                |     | für Bolzen<br>d <sub>6</sub><br>[mm] | für Schrauben<br>d <sub>6</sub><br>[mm] | Belastbarkeit bei<br>statischer Belastung<br>max.<br>[kN] | Drehmoment für<br>Schraubverbindungen <sup>1)</sup><br>max.<br>[Nm] | [g] | Art.-Nr.   |
|------------------------|----------------|----------------|-----|--------------------------------------|---|---|---|-----|------------|
|                        | d <sub>2</sub> | d <sub>3</sub> | h   |                                      |   |   |   |     |            |
|                        | [mm]           |                |     |                                      |   |   |   |     |            |
| <b>Vergütungsstahl</b> |                |                |     |                                      |   |   |   |     |            |
| 8,4                    | 9,7            | 17             | 8,5 | 8                                    | M8                                      | 17  | 25  | 9,1 | 23050.0508 |

<sup>1)</sup> Drehmomentangabe für Schrauben mit Regelgewinde, ggf. Vorlast berücksichtigen, Reibungszahl  $\mu_{ges}$  0,14.

## Anwendungsbeispiel



## Compliance

### RoHS-konform

Enthält Blei – Konform gemäß den Ausnahmen 6a / 6b / 6c.

### Enthält SVHC-Stoffe >0,1% w/w

Enthält Blei – SVHC Liste [REACH] Stand 27.06.2024.

### Enthält Proposition 65 Stoffe



Blei kann bei Exposition zu Krebs und Fortpflanzungsschäden führen.

<https://www.P65Warnings.ca.gov/>

### Frei von Konfliktmineralien

Dieses Produkt enthält keine als "Konfliktmineralien" bezeichneten Stoffe wie Tantal, Zinn, Gold oder Wolfram aus der demokratischen Republik Kongo oder angrenzender Länder.