

## Kugelscheiben / Kegelpfannen • ähnlich DIN 6319, rostfreier Stahl

23050.0470



### Produktbeschreibung

Kugelscheiben / Kegelpfannen werden als Unterlegscheiben bei einer Schraubverbindung zum Ausgleich von nicht parallelen Flächen eingesetzt.

### Werkstoff

#### Kegelpfanne

- Rostfreier Stahl 1.4305

### Montage

Kegelpfannen, Form D, nur für ebene, geschlossene Ringflächen.  
Für Langlöcher nur Form G verwenden!

### Kennzeichnung

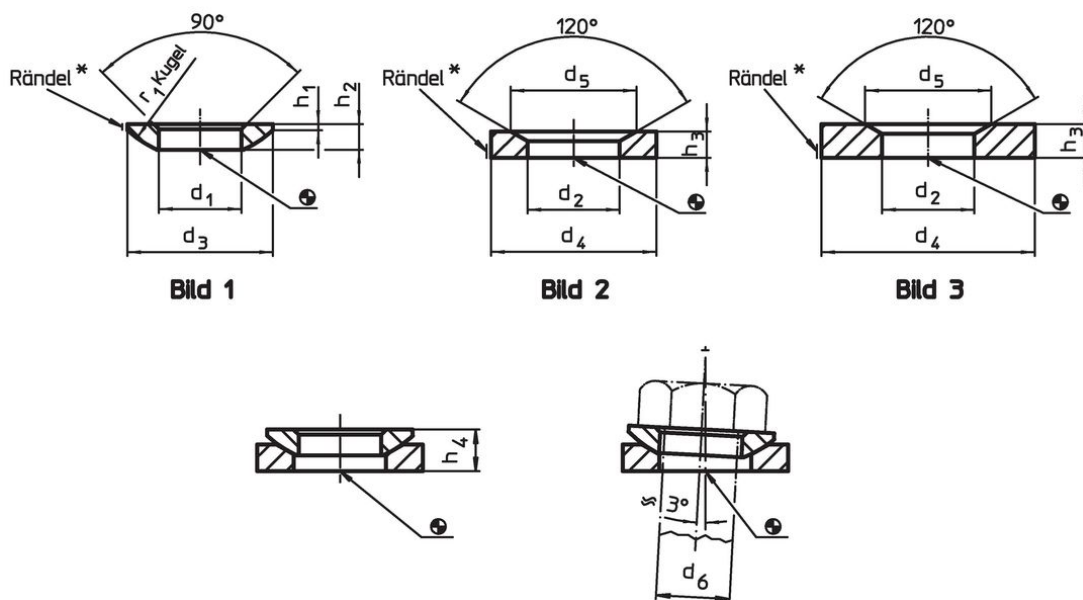
Ausführung rostfreier Stahl A4 mit Markierung (Rändel) gemäß Zeichnung.

### Weiterführende Informationen

#### Weitere Produkte

- Kugelscheiben / Kegelpfannen, DIN 6319
- Sechskantmuttern, DIN 6330 (Höhe 1,5 d)

### Maßzeichnung



\* Rändel: Materialkennzeichnung für Ausführung rostfreier Stahl A4

### Bestellinformationen

d <sub>2</sub> H13	Abmessungen				für Bolzen d <sub>6</sub>	für Schrauben d <sub>6</sub>	Belastbarkeit bei statischer Belastung max.	Drehmoment für Schraubverbindungen <sup>1)</sup> max.	[g]	Art.-Nr.
	d <sub>4</sub>	d <sub>5</sub>	h <sub>3</sub>							
	[mm]	[mm]	[mm]		[mm]	[mm]				
Kegelpfannen aus rostfreiem Stahl, Form G – Bild 3, Rostfreier Stahl 1.4305										
12	30	18,5	5	10	M10		16	32	22	23050.0470

<sup>1)</sup> Drehmomentangabe für Schrauben mit Regelgewinde, ggf. Vorlast berücksichtigen, Reibungszahl  $\mu_{ges}$  0,14.

## Anwendungsbeispiel



## Compliance

### RoHS-konform

Konform gemäß Richtlinie 2011/65/EU und Richtlinie 2015/863.

### Enthält keine SVHC-Stoffe

Keine SVHC Substanzen mit mehr als 0,1% w/w enthalten – SVHC Liste Stand 23.01.2024.

### Enthält keine Proposition 65 Stoffe

Keine Stoffe der Proposition 65 enthalten.  
<https://www.P65Warnings.ca.gov/>

### Frei von Konfliktmineralien

Dieses Produkt enthält keine als "Konfliktmineralien" bezeichneten Stoffe wie Tantal, Zinn, Gold oder Wolfram aus der demokratischen Republik Kongo oder angrenzender Länder.