

## Kugelscheiben / Kegelpfannen • ähnlich DIN 6319, rostfreier Stahl

23050.0330



### Produktbeschreibung

Kugelscheiben / Kegelpfannen werden als Unterlegscheiben bei einer Schraubverbindung zum Ausgleich von nicht parallelen Flächen eingesetzt.

### Werkstoff

#### Kugelscheibe

- Rostfreier Stahl 1.4305

### Montage

Kegelpfannen, Form D, nur für ebene, geschlossene Ringflächen.  
Für Langlöcher nur Form G verwenden!

### Kennzeichnung

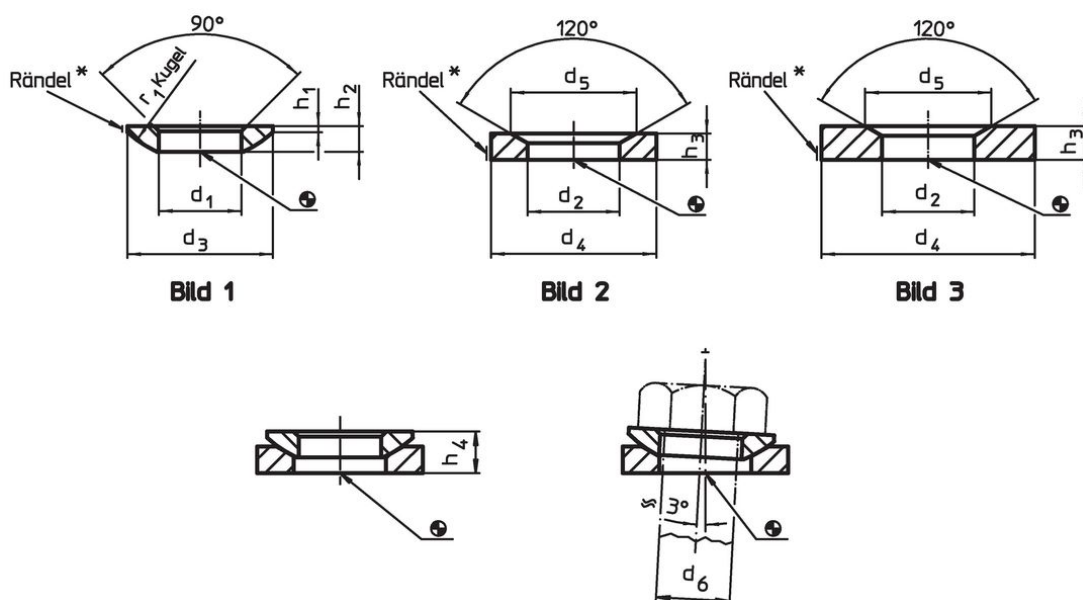
Ausführung rostfreier Stahl A4 mit Markierung (Rändel) gemäß Zeichnung.

### Weiterführende Informationen

#### Weitere Produkte

- Kugelscheiben / Kegelpfannen, DIN 6319
- Sechskantmuttern, DIN 6330 (Höhe 1,5 d)

### Maßzeichnung



\* Rändel: Materialkennzeichnung für Ausführung rostfreier Stahl A4

### Bestellinformationen

| d <sub>1</sub><br>H13  | d <sub>3</sub> | h <sub>1</sub> | Abmessungen    |   |                |   | r <sub>1</sub> | für Bolzen<br>d <sub>6</sub> | für Schrauben<br>d <sub>6</sub> | Belastbarkeit bei<br>statischer Belastung<br>max. | Drehmoment<br>für<br>Schraubver-<br>bindungen <sup>1)</sup><br>max. | Art.-Nr.   |
|--|----------------|----------------|----------------|---|----------------|---|----------------|------------------------------|---------------------------------|---|---|------------|
|  |                |                | h <sub>2</sub> | mit Kegel-<br>pfanne<br>Form D<br>~<br>[mm] | h <sub>4</sub> | mit Kegel-<br>pfanne<br>Form G<br>~<br>[mm] |                |                              |                                 |   |   |            |
| Kugelscheiben aus rostfreiem Stahl, Form C – Bild 1, Rostfreier Stahl 1.4305 |                |                |                |   |                |   |                |                              |                                 |   |   |            |
| 31   | 56             | 3,6            | 11,2           | 18,8  | 18,8           | 41  | 30             | M30                          | 191                             | 1050  | 104   | 23050.0330 |

<sup>1)</sup> Drehmomentangabe für Schrauben mit Regelgewinde, ggf. Vorlast berücksichtigen, Reibungszahl  $\mu_{ges}$  0,14.

## Anwendungsbeispiel



## Compliance

### RoHS-konform

Konform gemäß Richtlinie 2011/65/EU und Richtlinie 2015/863.

### Enthält keine SVHC-Stoffe

Keine SVHC Substanzen mit mehr als 0,1% w/w enthalten – SVHC Liste Stand 27.06.2024.

### Enthält keine Proposition 65 Stoffe

Keine Stoffe der Proposition 65 enthalten.  
<https://www.P65Warnings.ca.gov/>

### Frei von Konfliktmineralien

Dieses Produkt enthält keine als "Konfliktmineralien" bezeichneten Stoffe wie Tantal, Zinn, Gold oder Wolfram aus der demokratischen Republik Kongo oder angrenzender Länder.