

## Kugelscheiben / Kegelpfannen • ähnlich DIN 6319, rostfreier Stahl

23050.0316



### Produktbeschreibung

Kugelscheiben / Kegelpfannen werden als Unterlegscheiben bei einer Schraubverbindung zum Ausgleich von nicht parallelen Flächen eingesetzt.

### Werkstoff

#### Kugelscheibe

- Rostfreier Stahl 1.4305

### Montage

Kegelpfannen, Form D, nur für ebene, geschlossene Ringflächen.  
Für Langlöcher nur Form G verwenden!

### Kennzeichnung

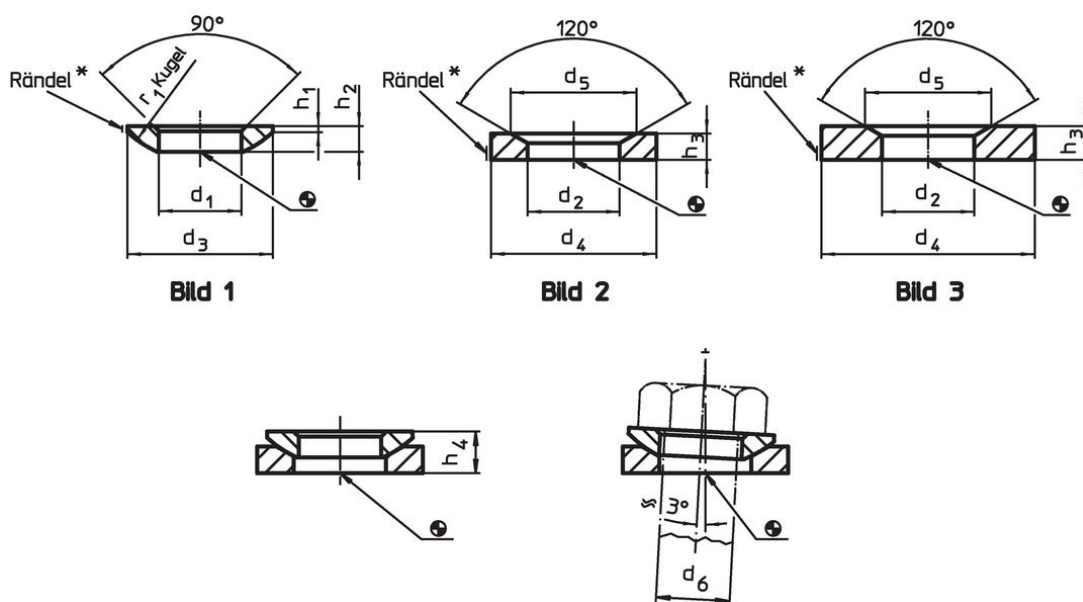
Ausführung rostfreier Stahl A4 mit Markierung (Rändel) gemäß Zeichnung.

### Weiterführende Informationen

#### Weitere Produkte

- Kugelscheiben / Kegelpfannen, DIN 6319
- Sechskantmuttern, DIN 6330 (Höhe 1,5 d)

### Maßzeichnung



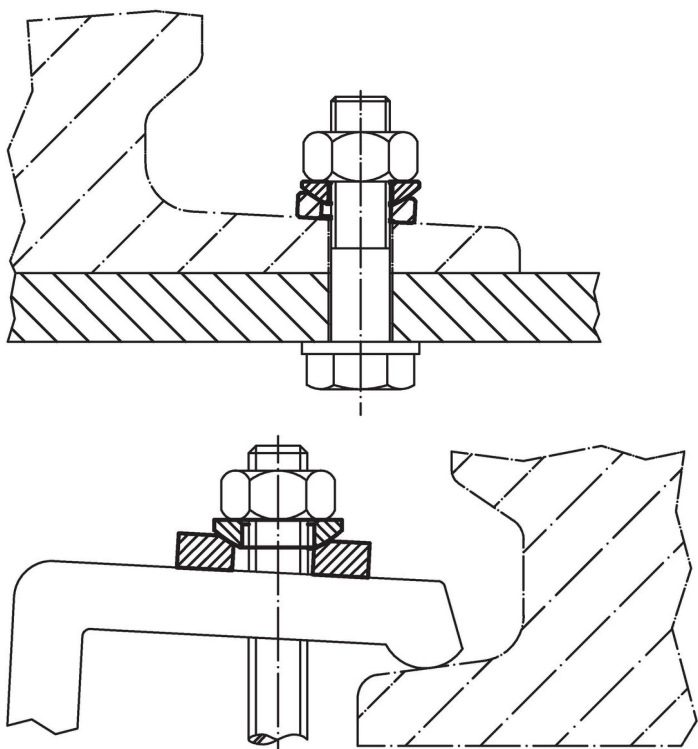
\* Rändel: Materialkennzeichnung für Ausführung rostfreier Stahl A4

### Bestellinformationen

d <sub>1</sub> H13	d <sub>3</sub>	h <sub>1</sub>	Abmessungen				r <sub>1</sub>	für Bolzen d <sub>6</sub>	für Schrauben d <sub>6</sub>	Belastbarkeit bei statischer Belastung max.	Drehmoment für Schraubver- bindungen <sup>1)</sup> max.	[g]	Art.-Nr.
			h <sub>2</sub>	mit Kegel- pfanne Form D ~	mit Kegel- pfanne Form G ~	h <sub>4</sub>							
Kugelscheiben aus rostfreiem Stahl, Form C – Bild 1, Rostfreier Stahl 1.4305													
17	30	1,3	5,3	9,3	10,1	22	16	M16	45	135	13	23050.0316	

<sup>1)</sup> Drehmomentangabe für Schrauben mit Regelgewinde, ggf. Vorlast berücksichtigen, Reibungszahl  $\mu_{ges}$  0,14.

## Anwendungsbeispiel



## Compliance

### RoHS-konform

Konform gemäß Richtlinie 2011/65/EU und Richtlinie 2015/863.

### Enthält keine SVHC-Stoffe

Keine SVHC Substanzen mit mehr als 0,1% w/w enthalten – SVHC Liste Stand 27.06.2024.

### Enthält keine Proposition 65 Stoffe

Keine Stoffe der Proposition 65 enthalten.  
<https://www.P65Warnings.ca.gov/>

### Frei von Konfliktmineralien

Dieses Produkt enthält keine als "Konfliktmineralien" bezeichneten Stoffe wie Tantal, Zinn, Gold oder Wolfram aus der demokratischen Republik Kongo oder angrenzender Länder.