

## Kugelscheiben / Kegelpfannen • DIN 6319

23050.0220



### Produktbeschreibung

Kugelscheiben / Kegelpfannen werden als Unterlegscheiben bei einer Schraubverbindung zum Ausgleich von nicht parallelen Flächen eingesetzt.

### Werkstoff

#### Kegelpfanne

- Vergütungsstahl, vergütet, manganphosphatiert

### Montage

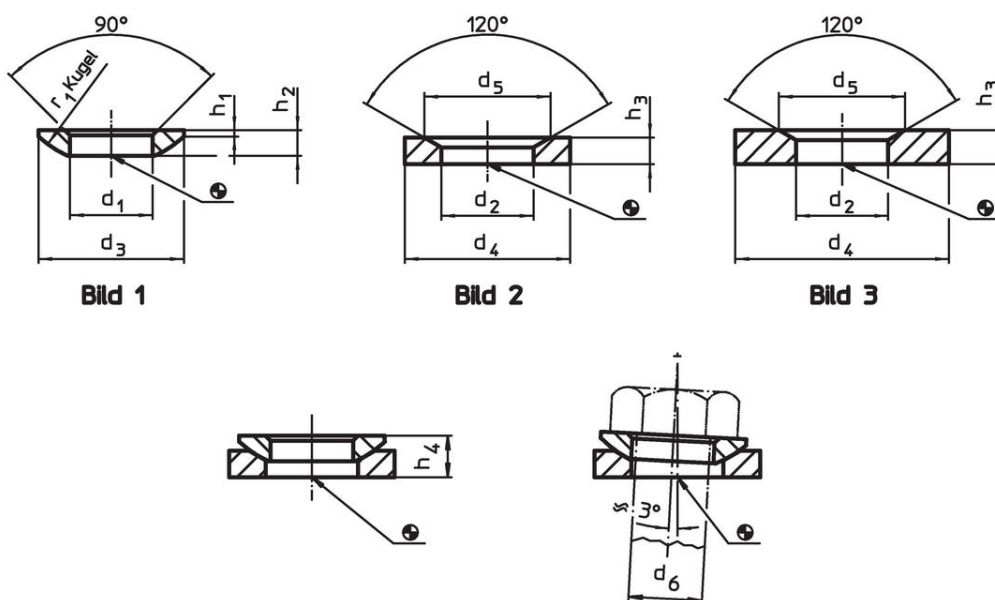
Kegelpfannen, Form D, nur für ebene, geschlossene Ringflächen.  
Für Langlöcher nur Form G verwenden!

### Weiterführende Informationen

#### Weitere Produkte

- Kugelscheiben / Kegelpfannen, ähnlich DIN 6319, rostfreier Stahl
- Sechskantmuttern, DIN 6330 (Höhe 1,5 d)

### Maßzeichnung



### Bestellinformationen

| Abmessungen  |                |                |                | für Bolzen     | für                         | Belastbarkeit bei<br>statischer Belastung<br>max. | Drehmoment für<br>Schraubverbindungen <sup>1)</sup><br>max. | [g] | Art.-Nr.   |
|--|----------------|----------------|----------------|----------------|-----------------------------|---|---|-----|------------|
| d <sub>2</sub><br>H13                                    | d <sub>4</sub> | d <sub>5</sub> | h <sub>3</sub> | d <sub>6</sub> | Schrauben<br>d <sub>6</sub> |   |   |     |            |
| [mm]   |                |                |                | [mm]           | [mm]                        | [kN]  | [Nm]  |     |            |
| <b>Kegelpfannen aus Vergütungsstahl, Form G – Bild 3</b> |                |                |                |                |                             |   |   |     |            |
| 23,2   | 50             | 31             | 8              | 20             | M20                         | 117   | 407   | 93  | 23050.0220 |

<sup>1)</sup> Drehmomentangabe für Schrauben mit Regelgewinde, ggf. Vorlast berücksichtigen, Reibungszahl  $\mu_{ges}$  0,14.

## Anwendungsbeispiel



## Compliance

### RoHS-konform

Enthält Blei – Konform gemäß den Ausnahmen 6a / 6b / 6c.

### Enthält SVHC-Stoffe >0,1% w/w

Enthält Blei – SVHC Liste [REACH] Stand 23.01.2024.

### Enthält Proposition 65 Stoffe



Blei kann bei Exposition zu Krebs und Fortpflanzungsschäden führen.

<https://www.P65Warnings.ca.gov/>

### Frei von Konfliktmineralien

Dieses Produkt enthält keine als "Konfliktmineralien" bezeichneten Stoffe wie Tantal, Zinn, Gold oder Wolfram aus der demokratischen Republik Kongo oder angrenzender Länder.