

## Kugelscheiben / Kegelpfannen • DIN 6319

23050.0012



### Produktbeschreibung

Kugelscheiben / Kegelpfannen werden als Unterlegscheiben bei einer Schraubverbindung zum Ausgleich von nicht parallelen Flächen eingesetzt.

### Werkstoff

#### Kugelscheibe

- Einsatzstahl, einsatzgehärtet, manganphosphatiert

### Montage

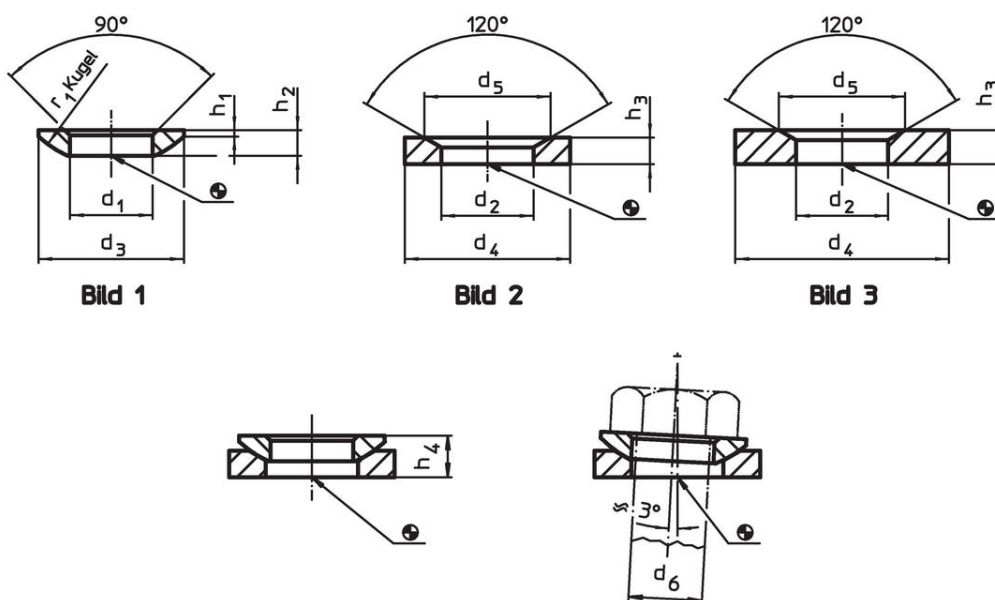
Kegelpfannen, Form D, nur für ebene, geschlossene Ringflächen.  
Für Langlöcher nur Form G verwenden!

### Weiterführende Informationen

#### Weitere Produkte

- Kugelscheiben / Kegelpfannen, ähnlich DIN 6319, rostfreier Stahl
- Sechskantmuttern, DIN 6330 (Höhe 1,5 d)

### Maßzeichnung



### Bestellinformationen

d <sub>1</sub> H13	d <sub>3</sub>	h <sub>1</sub>	Abmessungen		r <sub>1</sub>	für Bolzen d <sub>6</sub>	für Schrauben d <sub>6</sub>	Belastbarkeit bei statischer Belastung max.	Drehmoment für Schraubver- bindungen <sup>1)</sup> max.	Art.-Nr.		
			h <sub>2</sub>	h <sub>4</sub>							mit Kegel- pfanne Form D ~	mit Kegel- pfanne Form G ~
[mm]					[mm]	[mm]	[kN]	[Nm]	[g]			
<b>Kugelscheiben aus Einsatzstahl, Form C – Bild 1</b>												
13	24	1,1	4,6	8	9	17	12	M12	38	82	8	23050.0012

<sup>1)</sup> Drehmomentangabe für Schrauben mit Regelgewinde, ggf. Vorlast berücksichtigen, Reibungszahl  $\mu_{ges}$  0,14.

Anwendungsbeispiel



## Compliance

### RoHS-konform

Konform gemäß Richtlinie 2011/65/EU und Richtlinie 2015/863.

### Enthält keine SVHC-Stoffe

Keine SVHC Substanzen mit mehr als 0,1% w/w enthalten – SVHC Liste Stand 27.06.2024.

### Enthält keine Proposition 65 Stoffe

Keine Stoffe der Proposition 65 enthalten.

<https://www.P65Warnings.ca.gov/>

### Frei von Konfliktmineralien

Dieses Produkt enthält keine als "Konfliktmineralien" bezeichneten Stoffe wie Tantal, Zinn, Gold oder Wolfram aus der demokratischen Republik Kongo oder angrenzender Länder.