

## Stiftschrauben • mit Innensechskant, ähnlich DIN 6379, für Muttern für T-Nuten

23040.0765



### Produktbeschreibung

Die Stiftschrauben ergeben zusammen mit T-Nutensteinen DIN 508 (EH 23010./23020.), Muttern DIN 6330 (EH 23070.) und Scheiben DIN 6340 (EH 23060.) die kompletten Aufspannschrauben. Diese Stiftschrauben zeichnen sich durch das gerollte Gewinde aus.

### Werkstoff

- Vergütungsstahl

### Montage

Die Stiftschraube hat zusätzlich einen Innensechskant. Dadurch ist eine schnelle und einfache Montage bzw. Demontage möglich.

### Weiterführende Informationen

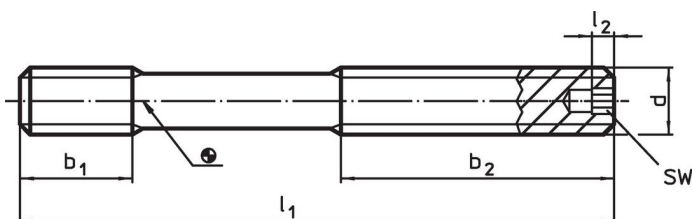
### Verweise

Anziehdrehmomente und Festigkeiten siehe Anhang - Technische Daten -

### Weitere Produkte

- Muttern für T-Nuten, DIN 508
- Stiftschrauben, DIN 6379, für Muttern für T-Nuten
- Stiftschrauben, DIN 6379 b<sub>1</sub> lang, für Muttern für T-Nuten
- Scheiben, DIN 6340 vergütet
- Sechskantmuttern, DIN 6330 (Höhe 1,5 d)

### Maßzeichnung

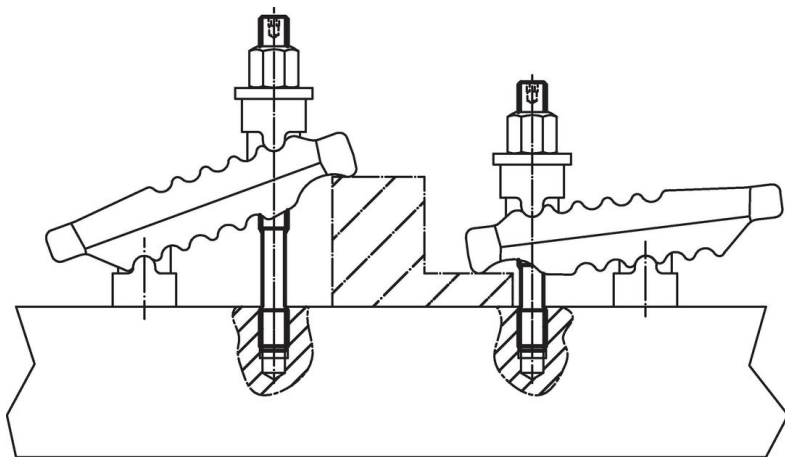


### Bestellinformationen

d	l <sub>1</sub>	Abmessungen			SW	[g]	Art.-Nr.
		b <sub>1</sub> [mm]	b <sub>2</sub>	l <sub>2</sub>			
<b>Güte 12.9</b>							
M16	200	19	122	4	4	262	23040.0765

### Anwendungsbeispiel





## Compliance

### RoHS-konform

Konform gemäß Richtlinie 2011/65/EU und Richtlinie 2015/863.

### Enthält keine SVHC-Stoffe

Keine SVHC Substanzen mit mehr als 0,1% w/w enthalten – SVHC Liste Stand 23.01.2024.

### Enthält keine Proposition 65 Stoffe

Keine Stoffe der Proposition 65 enthalten.

<https://www.P65Warnings.ca.gov/>

### Frei von Konfliktmineralien

Dieses Produkt enthält keine als "Konfliktmineralien" bezeichneten Stoffe wie Tantal, Zinn, Gold oder Wolfram aus der demokratischen Republik Kongo oder angrenzender Länder.