

Stiftschrauben • mit Innensechskant, ähnlich DIN 6379, für Muttern für T-Nuten

23040.0725



Produktbeschreibung

Die Stiftschrauben ergeben zusammen mit T-Nutensteinen DIN 508 (EH 23010./23020.), Muttern DIN 6330 (EH 23070.) und Scheiben DIN 6340 (EH 23060.) die kompletten Aufspannschrauben. Diese Stiftschrauben zeichnen sich durch das gerollte Gewinde aus.

Werkstoff

- Vergütungsstahl

Montage

Die Stiftschraube hat zusätzlich einen Innensechskant. Dadurch ist eine schnelle und einfache Montage bzw. Demontage möglich.

Weiterführende Informationen

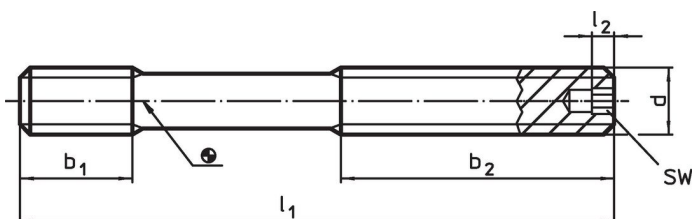
Verweise

Anziehdrehmomente und Festigkeiten siehe Anhang - Technische Daten -

Weitere Produkte

- Muttern für T-Nuten, DIN 508
- Stiftschrauben, DIN 6379, für Muttern für T-Nuten
- Stiftschrauben, DIN 6379 b₁ lang, für Muttern für T-Nuten
- Scheiben, DIN 6340 vergütet
- Sechskantmuttern, DIN 6330 (Höhe 1,5 d)

Maßzeichnung

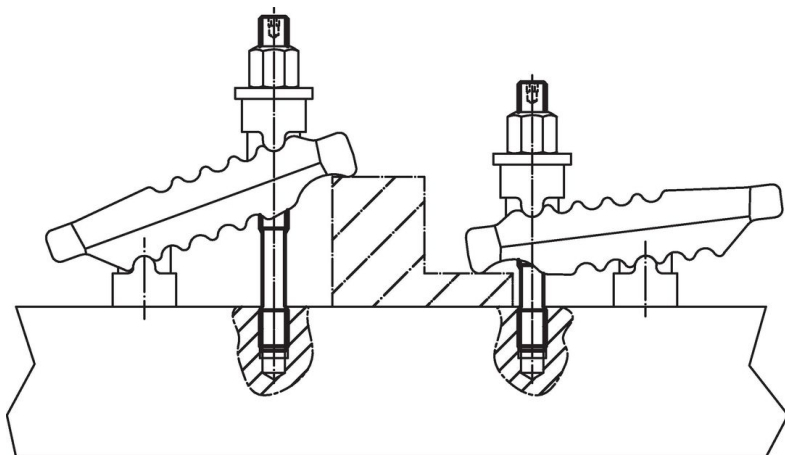


Bestellinformationen

| d | Abmessungen | | | | SW | [g] | Art.-Nr. |
|-----|----------------|----------------|----------------|----------------|----|-----|------------|
| | l ₁ | b ₁ | b ₂ | l ₂ | | | |
| M12 | 125 | 15 | 75 | 4 | 4 | 91 | 23040.0725 |

Anwendungsbeispiel





Compliance

RoHS-konform

Konform gemäß Richtlinie 2011/65/EU und Richtlinie 2015/863.

Enthält keine SVHC-Stoffe

Keine SVHC Substanzen mit mehr als 0,1% w/w enthalten – SVHC Liste Stand 27.06.2024.

Enthält keine Proposition 65 Stoffe

Keine Stoffe der Proposition 65 enthalten.

<https://www.P65Warnings.ca.gov/>

Frei von Konfliktmineralien

Dieses Produkt enthält keine als "Konfliktmineralien" bezeichneten Stoffe wie Tantal, Zinn, Gold oder Wolfram aus der demokratischen Republik Kongo oder angrenzender Länder.