

Muttern für T-Nuten • DIN 508 mit Rutschsicherung

23010.0823



Produktbeschreibung

Diese Muttern für T-Nuten (Nutensteine) sind nach DIN 508 gefertigt. Das Federelement verhindert ein Verrutschen der Mutter in horizontaler wie in vertikaler Lage.

Werkstoff

Kugel

- Kugellagerstahl, gehärtet

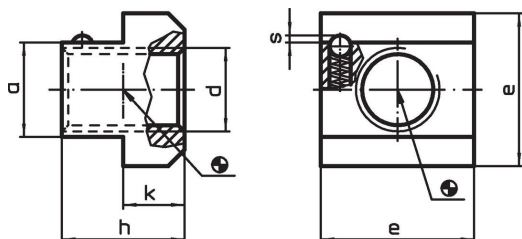
Mutter für T-Nute

- Vergütungsstahl, vergütet, Güte 10, brüniert

Feder

- Rostfreier Stahl

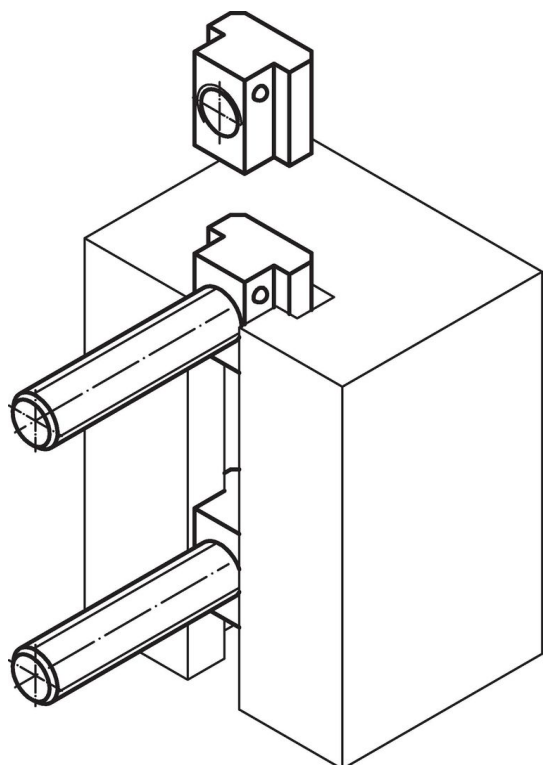
Maßzeichnung



Bestellinformationen

Nuten- nenmaß [mm]	d	a	Abmessungen				Federkraft		[g]	Art.-Nr.
			e	h	k	s	F ₁ ~	F ₂ ~		
22	M20	21,6	35	28	14	1,6	5	12,8	147	23010.0823

Anwendungsbeispiel



Compliance

RoHS-konform

Konform gemäß Richtlinie 2011/65/EU und Richtlinie 2015/863.

Enthält keine SVHC-Stoffe

Keine SVHC Substanzen mit mehr als 0,1% w/w enthalten – SVHC Liste Stand 27.06.2024.

Enthält keine Proposition 65 Stoffe

Keine Stoffe der Proposition 65 enthalten.

<https://www.P65Warnings.ca.gov/>

Frei von Konfliktmineralien

Dieses Produkt enthält keine als "Konfliktmineralien" bezeichneten Stoffe wie Tantal, Zinn, Gold oder Wolfram aus der demokratischen Republik Kongo oder angrenzender Länder.