

## Muttern für T-Nuten • DIN 508 mit Rutschsicherung

23010.0813



### Produktbeschreibung

Diese Muttern für T-Nuten (Nutensteine) sind nach DIN 508 gefertigt. Das Federelement verhindert ein Verrutschen der Mutter in horizontaler wie in vertikaler Lage.

### Werkstoff

#### Kugel

- Kugellagerstahl, gehärtet

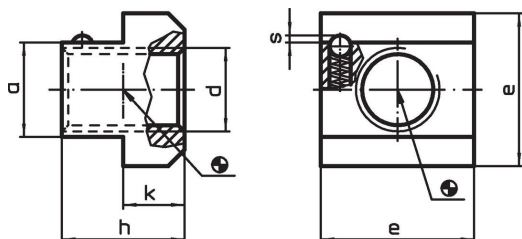
#### Mutter für T-Nute

- Vergütungsstahl, vergütet, Güte 10, brüniert

#### Feder

- Rostfreier Stahl

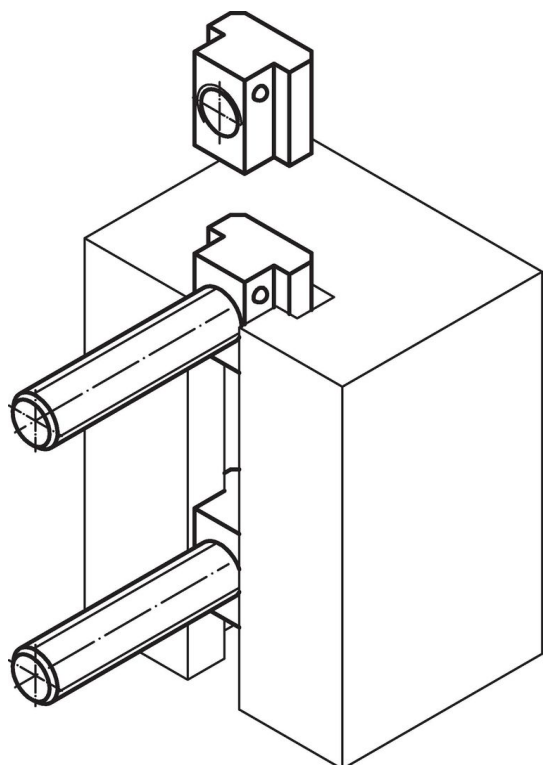
### Maßzeichnung



### Bestellinformationen

Nuten- nenmaß [mm]	d	a	Abmessungen				Federkraft		[g]	Art.-Nr.
			e	h	k	s	F <sub>1</sub> ~	F <sub>2</sub> ~		
12	M10	11,6	18	14	7	0,8	4,7	12,6	20	23010.0813

### Anwendungsbeispiel



## Compliance

### RoHS-konform

Konform gemäß Richtlinie 2011/65/EU und Richtlinie 2015/863.

### Enthält keine SVHC-Stoffe

Keine SVHC Substanzen mit mehr als 0,1% w/w enthalten – SVHC Liste Stand 23.01.2024.

### Enthält keine Proposition 65 Stoffe

Keine Stoffe der Proposition 65 enthalten.

<https://www.P65Warnings.ca.gov/>

### Frei von Konfliktmineralien

Dieses Produkt enthält keine als "Konfliktmineralien" bezeichneten Stoffe wie Tantal, Zinn, Gold oder Wolfram aus der demokratischen Republik Kongo oder angrenzender Länder.