

Gelenkköpfe · DIN 12240-4, mit Außengewinde

22982.0328



Produktbeschreibung

Gelenkköpfe sind für den universellen Einsatz bei Anwendungsfällen mit dynamischer Belastung geeignet. Die Ausführung aus rostfreiem Stahl ist neben dem Einsatz im korrosionsgefährdeten Bereich auch noch bei höheren dynamischen Belastungen einsetzbar.

Gelenkköpfe werden für Lagerungen eingesetzt, wo Bewegungen zwischen Welle und Gehäuse notwendig sind und wo Bewegungen nicht gradlinig verlaufen.

Gelenkköpfe sind einbaufertige Elemente, die nach DIN ISO 12240-4 (Maßreihe K) gefertigt sind. Durch das in die Lagerschale eingebrachte PTFE-Gewebe sind die Gelenkköpfe wartungsfrei.

Bitte beachten Sie die technischen Hinweise im Anschluss an diese Produktseiten.

Werkstoff

Grundkörper

- Rostfreier Stahl 1.4057, geschmiedet, poliert

Gelenkkugel

- Rostfreier Stahl 1.4034, gehärtet, geschliffen, poliert

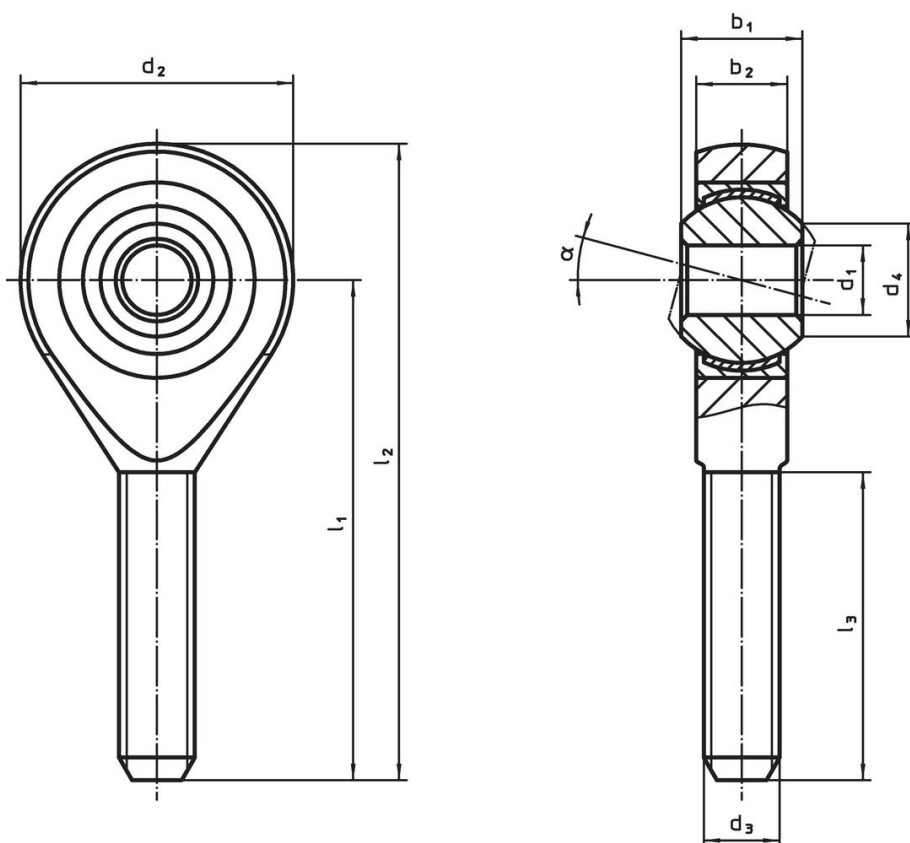
Lager

- PTFE-Gewebe

Lagerschale

- Rostfreier Stahl 1.4571

Maßzeichnung



Bestellinformationen

Abmessungen										α	dynamische Tragzahl C [kN]	statische Tragzahl C ₀ [kN]	Temperatur		Gewicht [g]	Art.-Nr.
d ₁	l ₁	b ₁	b ₂	d ₂	d ₃	d ₄	l ₂	l ₃	min.				max.			
[mm]													[°C]			
Linksgewinde, Rostfreier Stahl																
8	42	12	9	24	M8	10,4	54	25		14°	16,7	16,1	-50	150	39	22982.0328

Compliance

RoHS-konform

Konform gemäß Richtlinie 2011/65/EU und Richtlinie 2015/863.

Enthält keine SVHC-Stoffe

Keine SVHC Substanzen mit mehr als 0,1% w/w enthalten – SVHC Liste Stand 23.01.2024.

Enthält keine Proposition 65 Stoffe

Keine Stoffe der Proposition 65 enthalten.

<https://www.P65Warnings.ca.gov/>

Frei von Konfliktmineralien

Dieses Produkt enthält keine als "Konfliktmineralien" bezeichneten Stoffe wie Tantal, Zinn, Gold oder Wolfram aus der demokratischen Republik Kongo oder angrenzender Länder.