

## Augenschrauben · DIN 444, Form B Güte 8.8 Präzisionsausführung

22980.0163



### Produktbeschreibung

Die Augenschrauben in Präzisionsausführung übertreffen die DIN-Ausführung (DIN 444) in Qualität und Güte. Das Gewinde ist gerollt - der Schaftdurchmesser entspricht dem Rolldurchmesser. Die Flächen mit Maß  $s$  sind bearbeitet. Bohrungstoleranz  $d_2 = H7$ .

### Werkstoff

- Vergütungsstahl, vergütet, Güte 8.8, schwarz

### Weiterführende Informationen

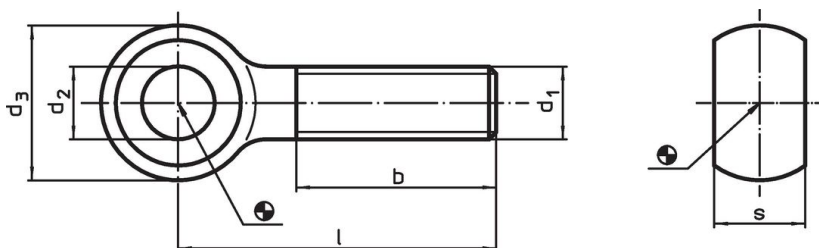
#### Verweise

Anziehdrehmomente siehe Anhang - Technische Daten -


#### Weitere Produkte

- Augenschrauben, DIN 444, Form B

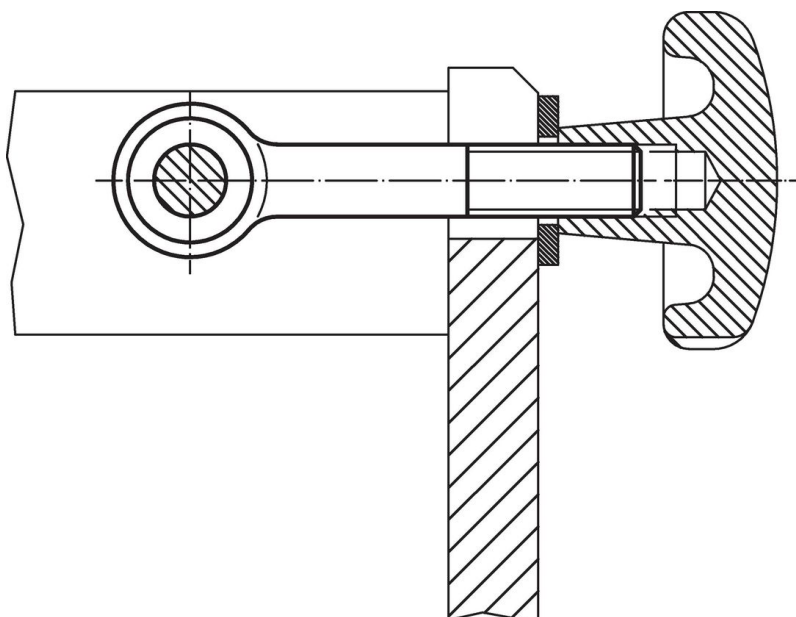
### Maßzeichnung



### Bestellinformationen

$d_1$	$l$	Abmessungen				$s$ -0,2		Art.-Nr.
		$d_2$ H7	$d_3$	$b$	[mm]			
M16	80	16	32	38	17	[g] 153	22980.0163	

### Anwendungsbeispiel



## Compliance

### RoHS-konform

Konform gemäß Richtlinie 2011/65/EU und Richtlinie 2015/863.

### Enthält keine SVHC-Stoffe

Keine SVHC Substanzen mit mehr als 0,1% w/w enthalten – SVHC Liste Stand 23.01.2024.

### Enthält keine Proposition 65 Stoffe

Keine Stoffe der Proposition 65 enthalten.

<https://www.P65Warnings.ca.gov/>

### Frei von Konfliktmineralien

Dieses Produkt enthält keine als "Konfliktmineralien" bezeichneten Stoffe wie Tantal, Zinn, Gold oder Wolfram aus der demokratischen Republik Kongo oder angrenzender Länder.