

Distanzhülsen • für Expander Dichtstopfen mit verlängertem Zuganker

22880.0428



Produktbeschreibung

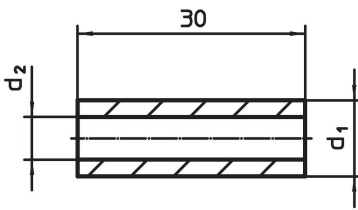
Zum Versetzen der Expander® Dichtstopfen mit verlängertem Zuganker.

Werkstoff

Hülse

- Einsatzstahl, einsatzgehärtet

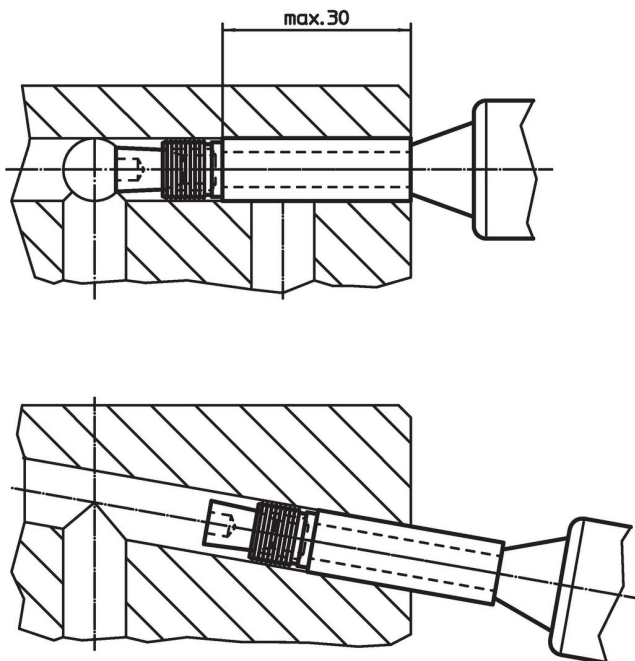
Maßzeichnung



Bestellinformationen

| Abmessungen | | [g] | Art.-Nr. |
|----------------|----------------|-----|------------|
| d ₁ | d ₂ | | |
| 8 | 4,8 | 7,2 | 22880.0428 |

Anwendungsbeispiel



Compliance

RoHS-konform

Konform gemäß Richtlinie 2011/65/EU und Richtlinie 2015/863.

Enthält keine SVHC-Stoffe

Keine SVHC Substanzen mit mehr als 0,1% w/w enthalten – SVHC Liste Stand 27.06.2024.

Enthält keine Proposition 65 Stoffe

Keine Stoffe der Proposition 65 enthalten.

<https://www.P65Warnings.ca.gov/>

Frei von Konfliktmineralien

Dieses Produkt enthält keine als "Konfliktmineralien" bezeichneten Stoffe wie Tantal, Zinn, Gold oder Wolfram aus der demokratischen Republik Kongo oder angrenzender Länder.