

Expander® Dichtstopfen • mit verlängertem Zuganker

22880.0420



Produktbeschreibung

Expander® Dichtstopfen dienen zum sicheren, schnellen und kostengünstigen Verschließen von Bohrungen in der Fluidtechnik, z. B. Hydraulikbohrungen im Vorrichtungsbau. Bei der Ausführung mit verlängertem Zuganker erfolgt der Einbau mittels bedienfreundlicher Montagegeräten. Hülse und Stift sind bereits vormontiert - geeignet für automatisierte Verarbeitung.

ACHTUNG:

Wird der Expander® Dichtstopfen, Ausführung Zuganker, zum Trennen von Kanälen eingesetzt, muss der zulässige Betriebsdruck auf der Setzseite des Expander® Dichtstopfens um die Hälfte reduziert werden!

Bitte beachten Sie die technischen Hinweise im Anschluss an diese Produktseiten.

Werkstoff

Hülse

- Einsatzstahl, angelassen

Stift

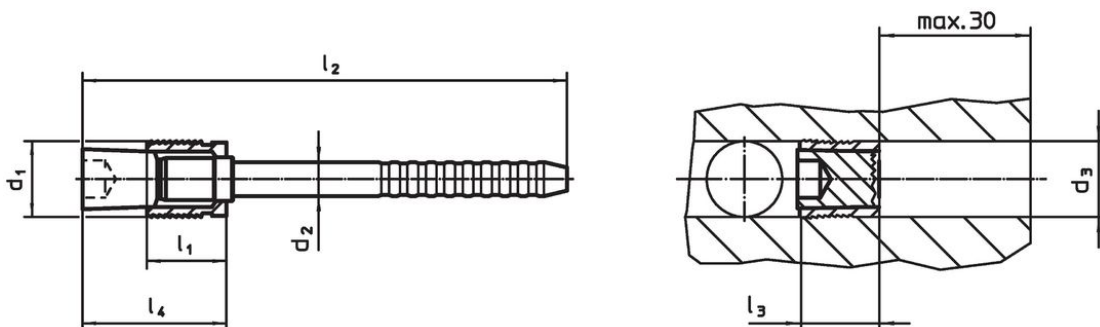
- Stahl

Weiterführende Informationen

Weitere Produkte

- Distanzhülsen, für Expander® Dichtstopfen mit verlängertem Zuganker
- Montagewerkzeuge, für Expander® Dichtstopfen, Ausführung Zuganker

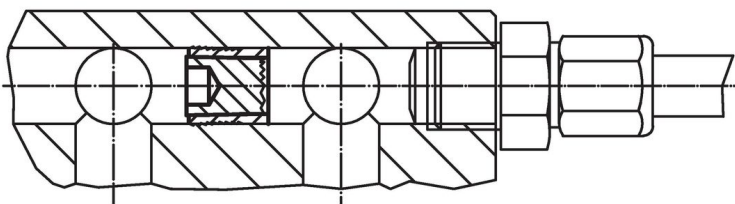
Maßzeichnung



Bestellinformationen

d ₁	d ₂	d ₃ +0,12 0	Abmessungen				[g]	Art.-Nr.
			l ₁	l ₂	l ₃ max.	l ₄ max.		
10	4,75	10	10,5	75	12,5	19	15	22880.0420

Anwendungsbeispiel



Betriebs- und Prüfdrücke für Expander® Dichtstopfen mit verlängertem Zuganker

Einbauwerkstoff	ETG-100 AISI 1144	C15Pb 1.0403	GG-25 DIN 1691	GGG-50 DIN 1693	AlCuMg2 3.1354	AlMgSiPb 3.0615	G-AISI7Mg 3.2371
d ₁ 4-10 mm	Betriebsdruck p [bar]						
	500	500	500	500	500	450	450
	pTest [bar]						
	1600	1600	1600	1600	1600	1400	1400

Compliance

RoHS-konform

Enthält Blei – Konform gemäß den Ausnahmen 6a / 6b / 6c.

Enthält SVHC-Stoffe >0,1% w/w

Enthält Blei – SVHC Liste [REACH] Stand 27.06.2024.

Enthält Proposition 65 Stoffe



Blei kann bei Exposition zu Krebs und Fortpflanzungsschäden führen.

<https://www.P65Warnings.ca.gov/>

Frei von Konfliktmineralien

Dieses Produkt enthält keine als "Konfliktmineralien" bezeichneten Stoffe wie Tantal, Zinn, Gold oder Wolfram aus der demokratischen Republik Kongo oder angrenzender Länder.