

Expander® Dichtstopfen • Hülse und Kugel aus rostfreiem Stahl

22880.0083



Produktbeschreibung

Expander® Dichtstopfen dienen zum sicheren, schnellen und kostengünstigen Verschließen von Bohrungen in der Fluidtechnik, z. B. Hydraulikbohrungen im Vorrichtungsbau. Die Montage erfolgt durch Einpressen des Dichtstopfens in die Bohrung mittels vorgeschriebenem Setzstempel. **Bitte beachten Sie die technischen Hinweise im Anschluss an diese Produktseiten.**

Werkstoff

Hülse

- Rostfreier Stahl 1.4305

Kugel

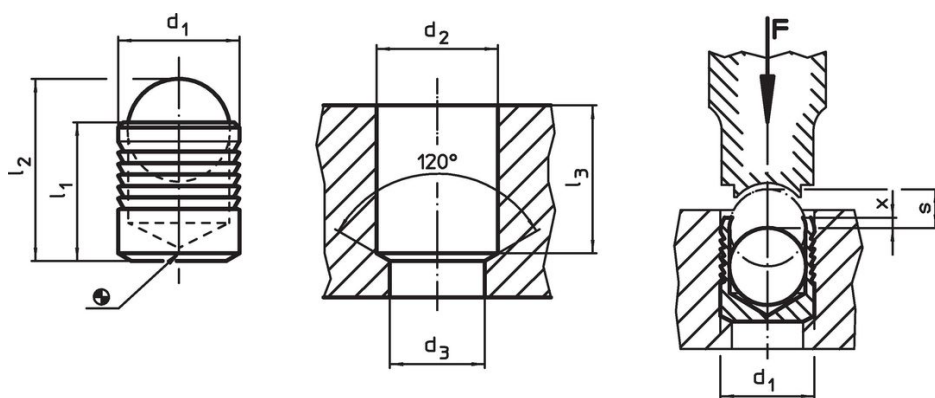
- Rostfreier Stahl 1.4301

Weiterführende Informationen

Weitere Produkte

- Expander® Dichtstopfen, Hülse aus Einsatzstahl
- Expander® Dichtstopfen, Hülse aus rostfreiem Stahl
- Setzstempel, für Expander® Dichtstopfen

Maßzeichnung



Bestellinformationen

| Abmessungen | | | | | | | | | [g] | Art.-Nr. |
|---|----------------|----------------|------------------------|------------------------|------------------------|-----------|-----|-----|------------|----------|
| d ₁ | l ₁ | l ₂ | d ₂ +0,1 | d ₃ max. | l ₃ min. | x ±0,2 | s | | | |
| [mm] | | | | | | | | | | |
| Hülse und Kugel aus rostfreiem Stahl | | | | | | | | | | |
| 3 | 3,6 | 4,55 | 3 | 2,2 | 3,4 | 0,4 | 1,2 | 0,2 | 22880.0083 | |

Anwendungsbeispiel

| Betriebs- und Prüfdrücke für Expander® Dichtstopfen mit Hülse aus rostfreiem Stahl 1.4305 | | | | | | | |
|---|-----------------------|-----------------|-------------------|--------------------|-------------------|--------------------|---------------------|
| Einbauwerkstoff | ETG-100 AISI 1144 | C15Pb 1.0403 | GG-25 DIN 1691 | GGG-50 DIN 1693 | AlCuMg2 3.1354 | AlMgSiPb 3.0615 | G-AISI7Mg 3.2371 |
| d ₁ 3-10 mm | Betriebsdruck p [bar] | | | | | | |
| | 450 | 450 | 450 | 450 | 450 | 380 | 380 |
| | pTest [bar] | | | | | | |
| | 1400 | 1400 | 1400 | 1400 | 1400 | 1200 | 1200 |
| d ₁ 12-22 mm | Betriebsdruck p [bar] | | | | | | |
| | 350 | 350 | 350 | 350 | 350 | 280 | 280 |
| | pTest [bar] | | | | | | |
| | 1150 | 1150 | 1150 | 1150 | 1150 | 900 | 900 |

Compliance

RoHS-konform

Konform gemäß Richtlinie 2011/65/EU und Richtlinie 2015/863.

Enthält keine SVHC-Stoffe

Keine SVHC Substanzen mit mehr als 0,1% w/w enthalten – SVHC Liste Stand 27.06.2024.

Enthält keine Proposition 65 Stoffe

Keine Stoffe der Proposition 65 enthalten.

<https://www.P65Warnings.ca.gov/>

Frei von Konfliktmineralien

Dieses Produkt enthält keine als "Konfliktmineralien" bezeichneten Stoffe wie Tantal, Zinn, Gold oder Wolfram aus der demokratischen Republik Kongo oder angrenzender Länder.