

## Ölschaugläser 22860.0132



### Produktbeschreibung

Ölschaugläser können zur Füllstandskontrolle bei Behältern ohne Überdruck eingesetzt werden.

#### Werkstoff

##### Dichtring

- NBR, öl- und benzinfest

##### Reflektor

- Kunststoff, weiß

##### Ringmutter

- Aluminium Al

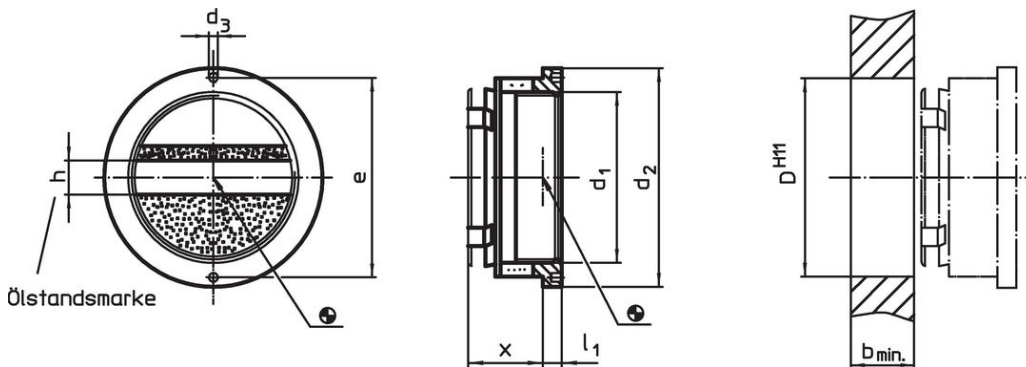
##### Schauglas

- Plexiglas PMMA, glasklar

#### Montage

Ohne Gewinde in Bohrung  $\varnothing$  H11 montierbar.  
Abdichtung erfolgt durch Anziehen der Ringmutter.


### Maßzeichnung



### Bestellinformationen

Größe (Schauöffnung) $d_1$	Abmessungen							Aufnahme- bohrung D H11 [mm]	Temperatur		Gewicht [g]	Art.-Nr.
	$d_2$	$d_3$	x ~ [mm]	$l_1$	b min.	h	e		min.	max.		
mit Ölstandsmarke												
32	45	3	18	5,5	12	8	40	38	-20	70	33	22860.0132

### Zubehör

Größe (Schauöffnung) $d_1$	Abmessungen			Gewicht [g]	Art.-Nr.
	$d$ h9 [mm]	e			
Montagewerkzeug					
	32	2,8	40,0	36	22860.0832

## Anwendungsbeispiel



## Compliance

### RoHS-konform

Konform gemäß Richtlinie 2011/65/EU und Richtlinie 2015/863.

### Enthält keine SVHC-Stoffe

Keine SVHC Substanzen mit mehr als 0,1% w/w enthalten – SVHC Liste Stand 27.06.2024.

### Enthält keine Proposition 65 Stoffe

Keine Stoffe der Proposition 65 enthalten.  
<https://www.P65Warnings.ca.gov/>

### Frei von Konfliktmineralien

Dieses Produkt enthält keine als "Konfliktmineralien" bezeichneten Stoffe wie Tantal, Zinn, Gold oder Wolfram aus der demokratischen Republik Kongo oder angrenzender Länder.