

Ölschaugläser 22860.0116



Produktbeschreibung

Ölschaugläser können zur Füllstandskontrolle bei Behältern ohne Überdruck eingesetzt werden.

Werkstoff

Dichtring
• NBR, öl- und benzinfest

Reflektor
• Kunststoff, weiß

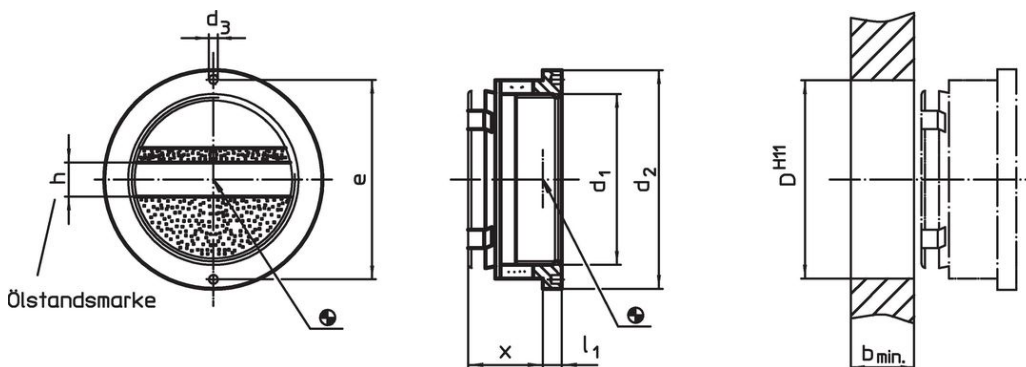
Ringmutter
• Aluminium Al

Schauglas
• Plexiglas PMMA, glasklar

Montage

Ohne Gewinde in Bohrung \varnothing H11 montierbar.
Abdichtung erfolgt durch Anziehen der Ringmutter.


Maßzeichnung



Bestellinformationen

| Größe (Schauöffnung) d_1 | Abmessungen | | | | | | | Aufnahme- bohrung D H11 [mm] | Temperatur | | Gewicht [g] | Art.-Nr. |
|----------------------------------|-------------|-------|------------------|-------|-----------|---|----|--|------------|------|----------------|------------|
| | d_2 | d_3 | x ~ [mm] | l_1 | b min. | h | e | | min. | max. | | |
| mit Ölstandsmarke | | | | | | | | | | | | |
| 16 | 25 | 2,2 | 15 | 3,5 | 9 | 5 | 21 | 20 | -20 | 70 | 9,2 | 22860.0116 |

Zubehör

| Größe (Schauöffnung) d_1 | Abmessungen | | | Gewicht [g] | Art.-Nr. |
|---|-------------|-----|------|----------------|------------|
| | d h9 | e | | | |
| Montagewerkzeug | | | | | |
|  | 16 | 2,0 | 21,0 | 16 | 22860.0816 |

Anwendungsbeispiel



Compliance

RoHS-konform

Konform gemäß Richtlinie 2011/65/EU und Richtlinie 2015/863.

Enthält keine SVHC-Stoffe

Keine SVHC Substanzen mit mehr als 0,1% w/w enthalten – SVHC Liste Stand 23.01.2024.

Enthält keine Proposition 65 Stoffe

Keine Stoffe der Proposition 65 enthalten.
<https://www.P65Warnings.ca.gov/>

Frei von Konfliktmineralien

Dieses Produkt enthält keine als "Konfliktmineralien" bezeichneten Stoffe wie Tantal, Zinn, Gold oder Wolfram aus der demokratischen Republik Kongo oder angrenzender Länder.