

Ölschaugläser

22860.0032



Produktbeschreibung

Ölschaugläser können zur Füllstandskontrolle bei Behältern ohne Überdruck eingesetzt werden.

Werkstoff

Dichtring

- NBR, öl- und benzinfest

Reflektor

- Kunststoff, weiß

Ringmutter

- Aluminium Al

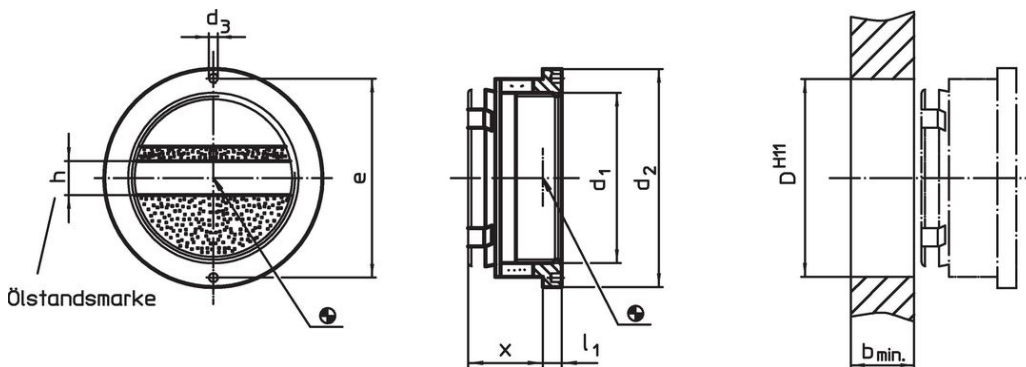
Schauglas

- Plexiglas PMMA, glasklar

Montage

Ohne Gewinde in Bohrung \varnothing H11 montierbar. Abdichtung erfolgt durch Anziehen der Ringmutter.

Maßzeichnung



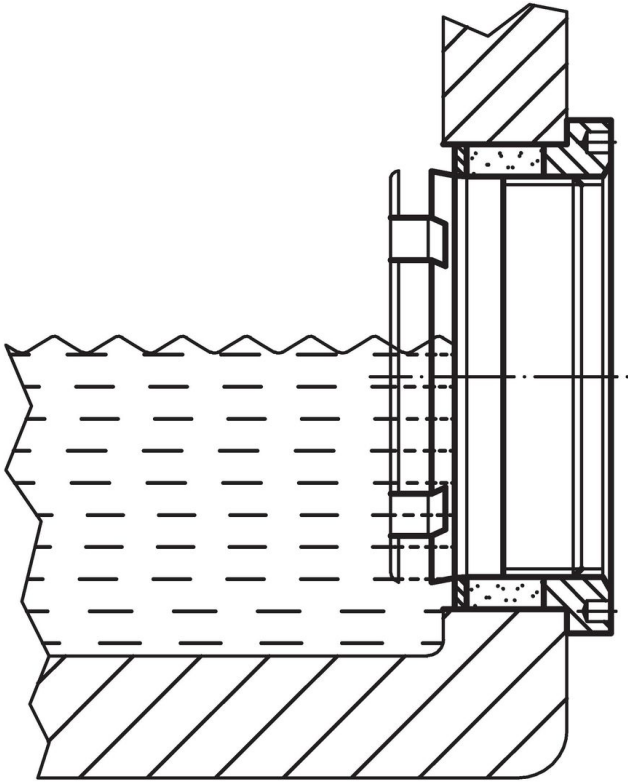
Bestellinformationen

Größe (Schauöffnung) d_1	Abmessungen						Aufnahme- bohrung D H11 [mm]	Temperatur		Gewicht [g]	Art.-Nr.			
	d_2	d_3	x ~	l_1	b min.	e		min.	max.					
											[mm]	[°C]	[g]	
ohne Ölstandsmarke														
32	45	3	18	5,5	12	40	38	-20	70	34	22860.0032			

Zubehör

Größe (Schauöffnung) d_1	Abmessungen			Gewicht [g]	Art.-Nr.		
	d h9	e					
					[mm]	[g]	
Montagewerkzeug							
	32	2,8	40,0		36	22860.0832	

Anwendungsbeispiel



Compliance

RoHS-konform

Konform gemäß Richtlinie 2011/65/EU und Richtlinie 2015/863.

Enthält keine SVHC-Stoffe

Keine SVHC Substanzen mit mehr als 0,1% w/w enthalten – SVHC Liste Stand 27.06.2024.

Enthält keine Proposition 65 Stoffe

Keine Stoffe der Proposition 65 enthalten.
<https://www.P65Warnings.ca.gov/>

Frei von Konfliktmineralien

Dieses Produkt enthält keine als "Konfliktmineralien" bezeichneten Stoffe wie Tantal, Zinn, Gold oder Wolfram aus der demokratischen Republik Kongo oder angrenzender Länder.