

Positioniersensoren · pneumatisch

22800.0100



Produktbeschreibung

Einsatz im Vorrichtungsbau als Positionierkontrolle für vorbearbeitete Werkstücke. Die Ansprechgenauigkeit liegt im Bereich von 0,015-0,075 mm je nach Werkstückoberfläche. Die Anlagekontrolle erfolgt durch den Druckluftrückstau und wird an der Überwachungseinheit angezeigt.

Werkstoff

- Auflagebolzen**
  - Werkzeugstahl, gehärtet, geschliffen
- Dichtung**
  - PVC
- Schraube**
  - Stahl, verzinkt, Güte 4.8 (ISO 1207)
- Stecknippel**
  - Messing

Weiterführende Informationen

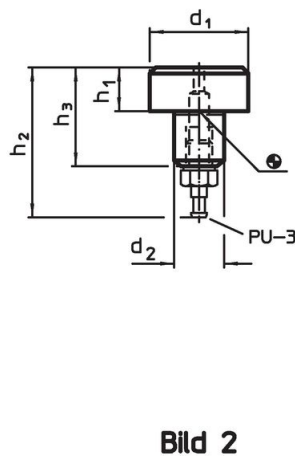
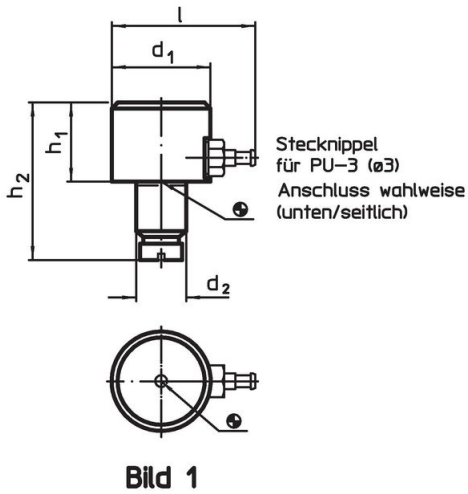
Hinweise

Nähere Informationen auf Anfrage.

Weitere Produkte

- Überwachungseinheiten, für Positioniersensoren, pneumatisch

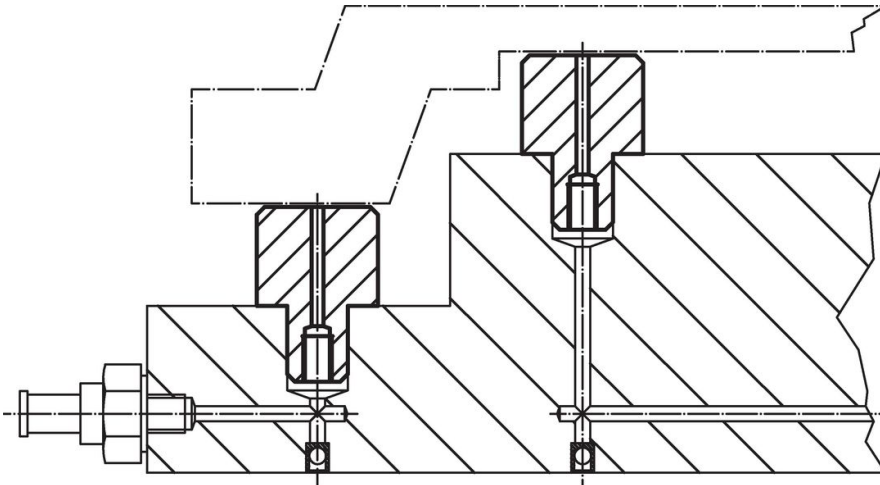
Maßzeichnung



Bestellinformationen

Abmessungen					[g]	Art.-Nr.
d <sub>1</sub>	h <sub>1</sub> h <sub>9</sub>	d <sub>2</sub> n6	h <sub>2</sub>	h <sub>3</sub>		
[mm]						
Anschluss unten – Bild 2						
16	5	8	28,5	15	12	22800.0100

## Anwendungsbeispiel



## Compliance

### RoHS-konform

Enthält Blei – Konform gemäß den Ausnahmen 6a / 6b / 6c.

### Enthält SVHC-Stoffe >0,1% w/w

Enthält Blei – SVHC Liste [REACH] Stand 27.06.2024.

### Enthält Proposition 65 Stoffe



Blei kann bei Exposition zu Krebs und Fortpflanzungsschäden führen.  
<https://www.P65Warnings.ca.gov/>

### Frei von Konfliktmineralien

Dieses Produkt enthält keine als "Konfliktmineralien" bezeichneten Stoffe wie Tantal, Zinn, Gold oder Wolfram aus der demokratischen Republik Kongo oder angrenzender Länder.