

Druckschrauben • mit Messingbolzen

22760.0052



Produktbeschreibung

Druckschrauben können zum schonenden Klemmen oder Andrücken von Gewindespindeln, Achsen, Wellen und oberflächenbehandelten Teilen eingesetzt werden.

Werkstoff

Bolzen

- Messing

Schraube

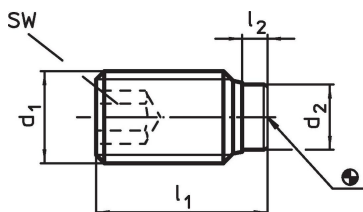
- Vergütungsstahl, 1200 ±100 N/mm²

Weiterführende Informationen

Weitere Produkte

- Druckschrauben, mit Kunststoffbolzen

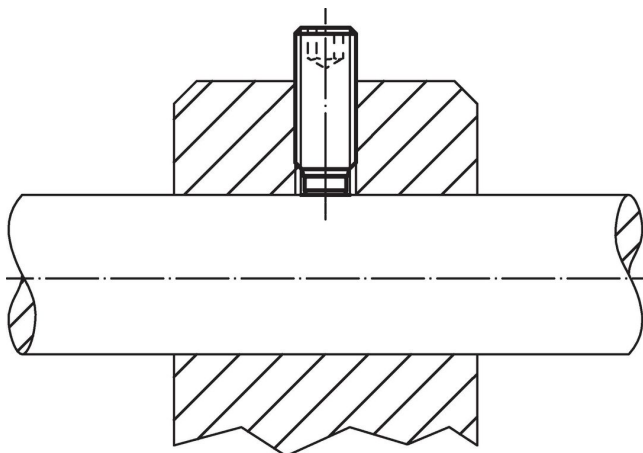
Maßzeichnung



Bestellinformationen

Abmessungen				SW	max. [°C]	[g]	Art.-Nr.
d ₁	l ₁	l ₂	d ₂	[mm]	[°C]	[g]	
Vergütungsstahl							
M5	8,5	1,3	3	2,5	250	0,7	22760.0052

Anwendungsbeispiel



Compliance

RoHS-konform

Enthält Blei – Konform gemäß den Ausnahmen 6a / 6b / 6c.

Enthält SVHC-Stoffe >0,1% w/w

Enthält Blei – SVHC Liste [REACH] Stand 23.01.2024.

Enthält Proposition 65 Stoffe



Blei kann bei Exposition zu Krebs und Fortpflanzungsschäden führen.

<https://www.P65Warnings.ca.gov/>

Frei von Konfliktmineralien

Dieses Produkt enthält keine als "Konfliktmineralien" bezeichneten Stoffe wie Tantal, Zinn, Gold oder Wolfram aus der demokratischen Republik Kongo oder angrenzender Länder.