

Kugelrollen • einschraubbar, gleitgelagert

22752.0584



Produktbeschreibung

Zum Positionieren und Ausrichten von Werkstücken.
Durch das Gleitlager kann die Kugel dauerhaft rollen und die Oberfläche des Werkstücks wird geschont.

Die Tragzahl nimmt bei Temperaturen > 20°C linear ab. (Beispiel: bei 90°C beträgt die Belastbarkeit max. 60%).

Werkstoff

Lager

- Kunststoff

Kugel

- Rostfreier Stahl, gehärtet

Schraube

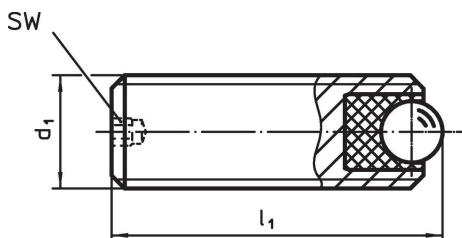
- Rostfreier Stahl 1.4305

Weiterführende Informationen

Hinweise

Sonderausführung auf Anfrage.

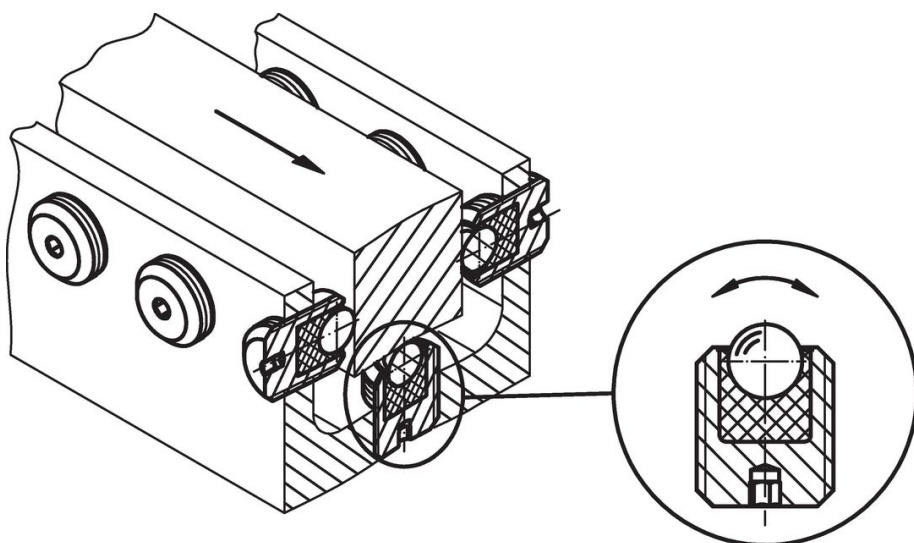
Maßzeichnung



Bestellinformationen

| Abmessungen | | | SW | statische Tragzahl C ₀ | Anzugsmoment max. | Temperatur | | Gewicht | Art.-Nr. |
|-------------------------|----------------|------------------|------|-----------------------------------|----------------------|------------|------|---------|------------|
| d ₁ | l ₁ | Kugeldurchmesser | | | | min. | max. | | |
| [mm] | | | [mm] | [N] | [Nm] | [°C] | | [g] | |
| Rostfreier Stahl | | | | | | | | | |
| M8 | 20 | 3,5 | 1,5 | 336 | 0,28 | -50 | 90 | 5,5 | 22752.0584 |

Anwendungsbeispiel



Compliance

RoHS-konform

Konform gemäß Richtlinie 2011/65/EU und Richtlinie 2015/863.

Enthält keine SVHC-Stoffe

Keine SVHC Substanzen mit mehr als 0,1% w/w enthalten – SVHC Liste Stand 23.01.2024.

Enthält keine Proposition 65 Stoffe

Keine Stoffe der Proposition 65 enthalten.

<https://www.P65Warnings.ca.gov/>

Frei von Konfliktmineralien

Dieses Produkt enthält keine als "Konfliktmineralien" bezeichneten Stoffe wie Tantal, Zinn, Gold oder Wolfram aus der demokratischen Republik Kongo oder angrenzender Länder.