

Pendelauflagen • mit selbsttätiger Rückstellung

22731.0112



Produktbeschreibung

Pendelauflagen werden als Anschlag, Auflage, Druckstück verwendet und sind für den Einbau in Spannelemente geeignet.

Durch die Rückstellung in die Parallelposition bekommt der Auflagepunkt eine definierte Ausgangslage. Es wird somit verhindert, dass beim Einlegen des Werkstücks die Kugel in einer schrägen Position verklemt.

Werkstoff

Federelement

- Thermoplast PUR

Kugel

- Rostfreier Stahl 1.3541, vernickelt

Körper

- Rostfreier Stahl 1.4057, vergütet

Weiterführende Informationen

Hinweise

Kugel gegen Verdrehen gesichert.
Belastbarkeitswerte gelten auch für die Ausführung aus rostfreiem Stahl.

Maßzeichnung

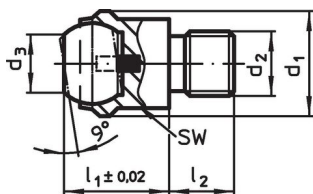


Bild 1

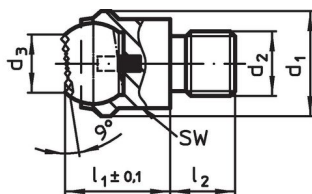


Bild 2

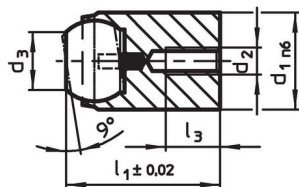


Bild 3

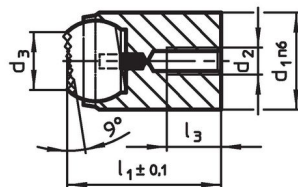
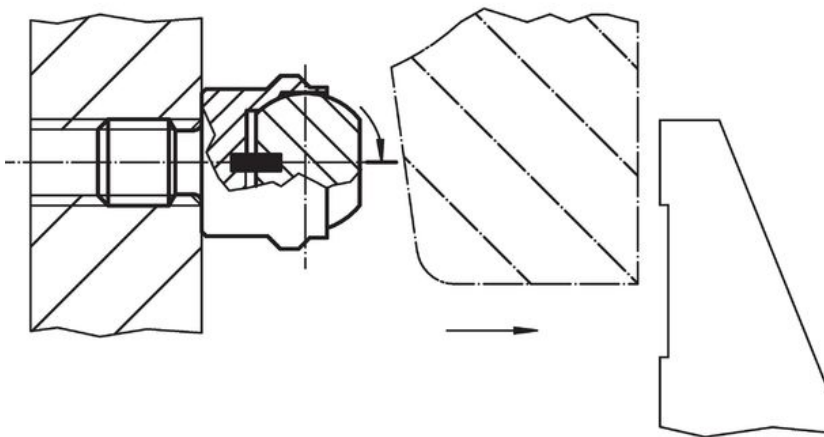
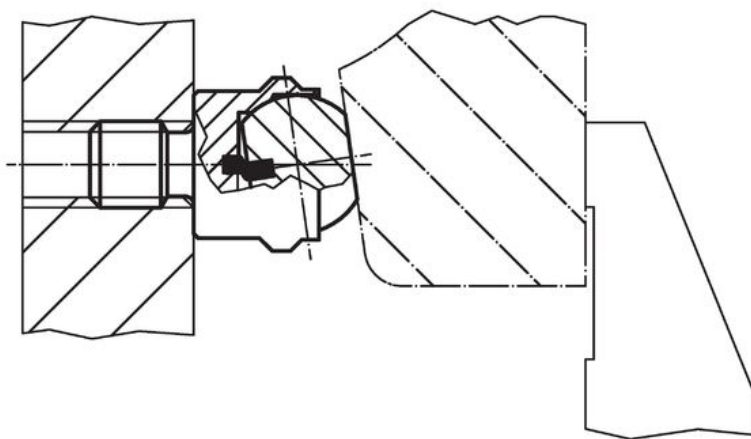
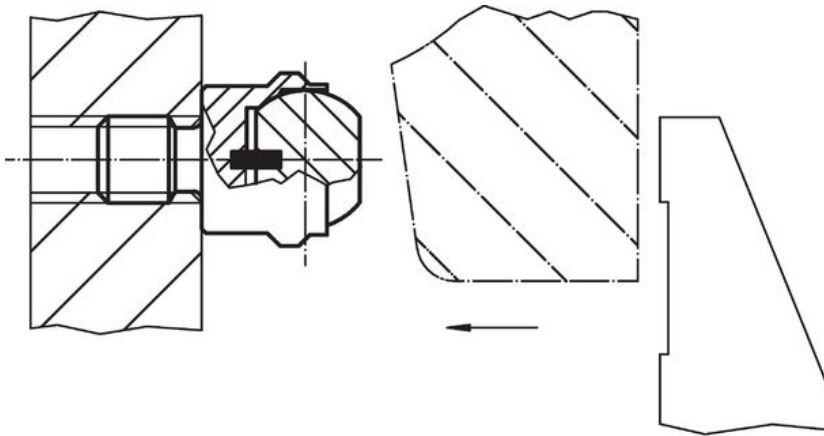


Bild 4

Bestellinformationen

Abmessungen					Kugeldurchmesser	SW	Belastbarkeit bei statischer Belastung max.	Anzugsmoment max.	[g]	Art.-Nr.
d ₁	d ₂	d ₃	l ₁	l ₂ -0,5						
[mm]						[mm]	[kN]	[Nm]		
mit Außengewinde, Kugel abgeflacht, Auflagefläche plan – Bild 1, Rostfreier Stahl										
13	M6	7,2	13	8	10	11	10	10	12	22731.0112

Anwendungsbeispiel



Compliance

RoHS-konform

Konform gemäß Richtlinie 2011/65/EU und Richtlinie 2015/863.

Enthält keine SVHC-Stoffe

Keine SVHC Substanzen mit mehr als 0,1% w/w enthalten – SVHC Liste Stand 23.01.2024.

Enthält keine Proposition 65 Stoffe

Keine Stoffe der Proposition 65 enthalten.

<https://www.P65Warnings.ca.gov/>

Frei von Konfliktmineralien

Dieses Produkt enthält keine als "Konfliktmineralien" bezeichneten Stoffe wie Tantal, Zinn, Gold oder Wolfram aus der demokratischen Republik Kongo oder angrenzender Länder.