

Kugeldruckschrauben · ohne Kopf, volle Kugel

22720.0756



Produktbeschreibung

Kugeldruckschrauben mit Thermoplast-Kugel sind für spröde, druckempfindliche Teile geeignet. Kugeldruckschrauben können zum Positionieren und Klemmen, Spannen oder Stützen auch von nicht parallelen Flächen verwendet werden.

Werkstoff

Kugel
• Rostfreier Stahl, gehärtet

Schraube
• Rostfreier Stahl 1.4305

Weiterführende Informationen

Hinweise

Kugel nicht gegen Verdrehen gesichert.
Sonderausführung auf Anfrage.

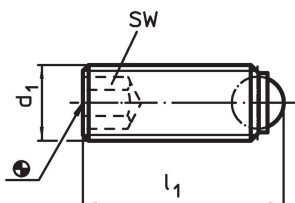
Verweise

Gewindesicherung auf Anfrage, siehe Anhang
- Technische Daten -

Weitere Produkte

- Kugeldruckschrauben, ohne Kopf, mit Feingewinde
- Kugeldruckschrauben, ohne Kopf, volle Kugel und Innensechsrund

Maßzeichnung

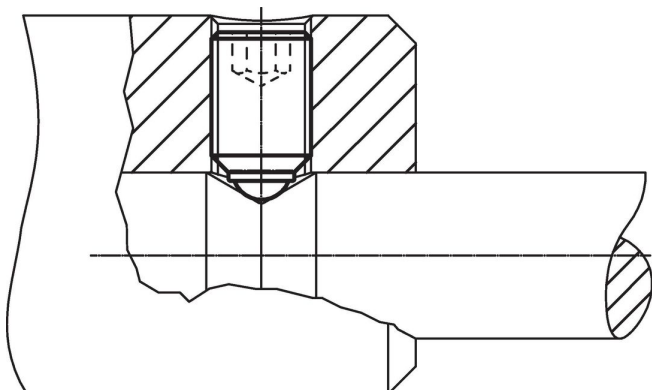


Bestellinformationen

d ₁	Abmessungen		SW	Belastbarkeit bei statischer Belastung ¹⁾ max. [kN]	max. [°C]	[g]	Art.-Nr.
	l ₁	Kugeldurchmesser					
		[mm]	[mm]				
volle Kugel, Rostfreier Stahl							
M4	12	2,5	2	3,5	250	0,7	22720.0756

¹⁾ Belastbarkeitsangaben gelten nicht für Ausführungen aus rostfreiem Stahl (ausgenommen bei Ausführungen mit Thermoplast-Kugel).

Anwendungsbeispiel



Compliance

RoHS-konform

Konform gemäß Richtlinie 2011/65/EU und Richtlinie 2015/863.

Enthält keine SVHC-Stoffe

Keine SVHC Substanzen mit mehr als 0,1% w/w enthalten – SVHC Liste Stand 27.06.2024.

Enthält keine Proposition 65 Stoffe

Keine Stoffe der Proposition 65 enthalten.

<https://www.P65Warnings.ca.gov/>

Frei von Konfliktmineralien

Dieses Produkt enthält keine als "Konfliktmineralien" bezeichneten Stoffe wie Tantal, Zinn, Gold oder Wolfram aus der demokratischen Republik Kongo oder angrenzender Länder.