

## Kugeldruckschrauben · ohne Kopf, abgeflachte Kugel

22720.0664



### Produktbeschreibung

Kugeldruckschrauben mit Thermoplast-Kugel sind für spröde, druckempfindliche Teile geeignet. Kugeldruckschrauben können zum Klemmen, Spannen oder Stützen auch von nicht parallelen Flächen verwendet werden. Die abgeflachte, bewegliche Kugel ermöglicht eine flächige Kraftübertragung.

### Werkstoff

- Kugel**
- Kugellagerstahl, gehärtet
- Schraube**
- Vergütungsstahl,  $1200 \pm 100 \text{ N/mm}^2$

### Weiterführende Informationen

#### Hinweise

Kugel nicht gegen Verdrehen gesichert. Sonderausführung auf Anfrage.

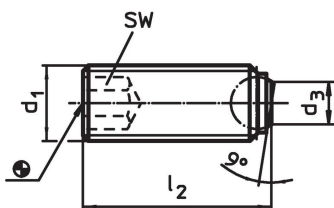
#### Verweise

Gewindesicherung auf Anfrage, siehe Anhang - Technische Daten -

#### Weitere Produkte

- Kugeldruckschrauben, ohne Kopf, Kugel verdrehgesichert
- Kugeldruckschrauben, ohne Kopf, mit Feingewinde
- Kugeldruckschrauben, ohne Kopf, kurze Ausführung
- Kugeldruckschrauben, ohne Kopf, abgeflachte Kugel und Innensechsrund

### Maßzeichnung

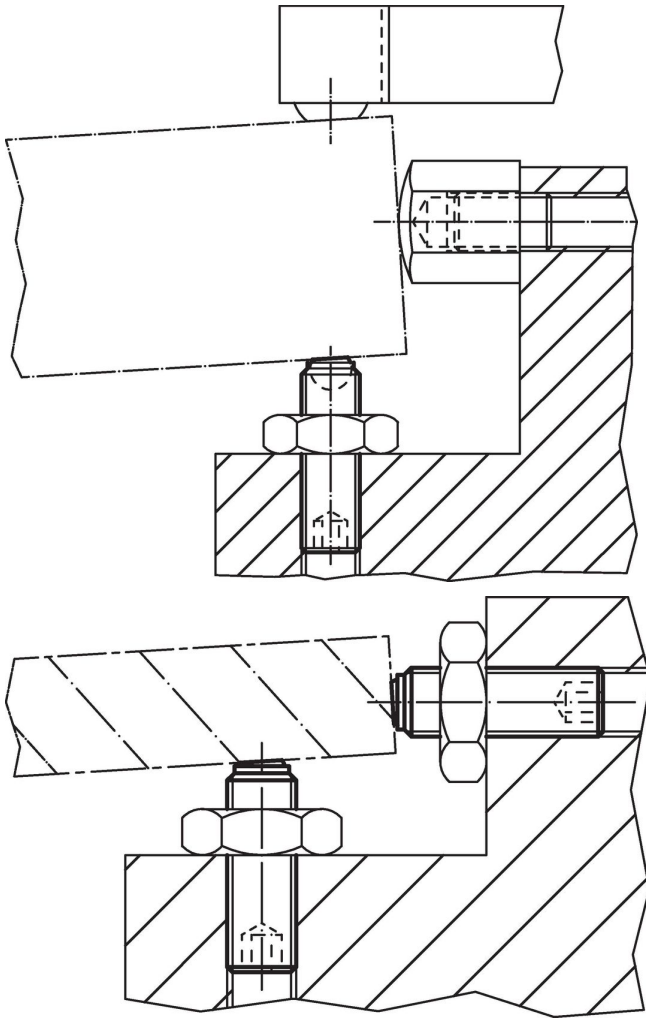


### Bestellinformationen

Abmessungen			Kugeldurchmesser	SW	Belastbarkeit bei statischer Belastung <sup>1)</sup> max.	max.	[g]	Art.-Nr.
d <sub>1</sub>	l <sub>2</sub>	d <sub>3</sub>						
[mm]			[mm]	[kN]	[°C]			
<b>Auflagefläche plan, Vergütungsstahl</b>								
M16	35	10,7	12	8	60	250	40	22720.0664

<sup>1)</sup> Belastbarkeitsangaben gelten nicht für Ausführungen aus rostfreiem Stahl (ausgenommen bei Ausführungen mit Thermoplast-Kugel).

## Anwendungsbeispiel



## Compliance

### RoHS-konform

Enthält Blei – Konform gemäß den Ausnahmen 6a / 6b / 6c.

### Enthält SVHC-Stoffe >0,1% w/w

Enthält Blei – SVHC Liste [REACH] Stand 27.06.2024.

### Enthält Proposition 65 Stoffe



Blei kann bei Exposition zu Krebs und Fortpflanzungsschäden führen.

<https://www.P65Warnings.ca.gov/>

### Frei von Konfliktmineralien

Dieses Produkt enthält keine als "Konfliktmineralien" bezeichneten Stoffe wie Tantal, Zinn, Gold oder Wolfram aus der demokratischen Republik Kongo oder angrenzender Länder.